



SEB 6450

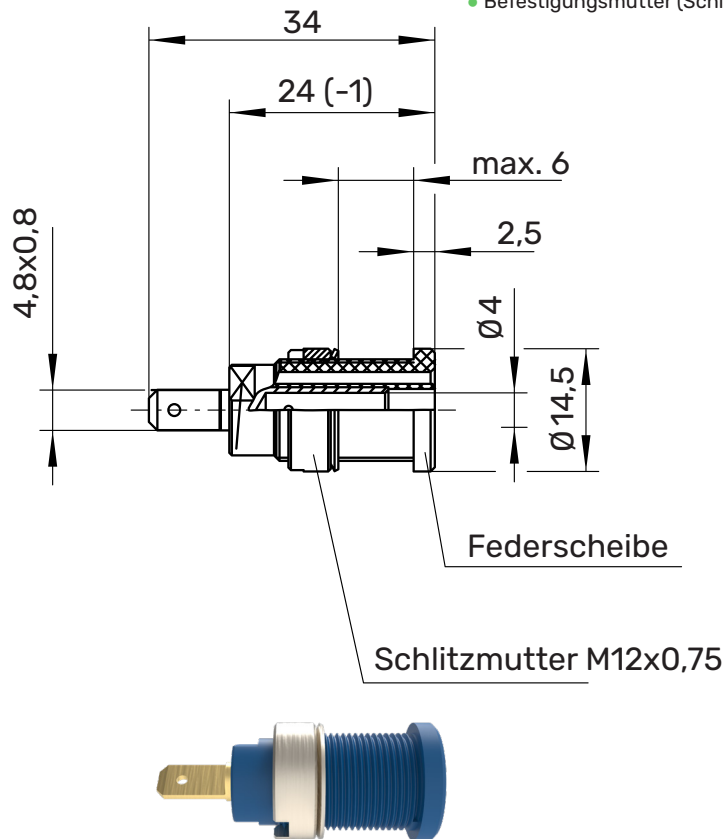
Sicherheits-Einbaubuchse

Ø 4mm Sicherheit

1000 V CAT III

24 A

- zum Einbauen in Frontplatten bis 6 mm Dicke
- Befestigung mittels einer Schlitzmutter M12 x 0,75 und einer Federscheibe
- Montagebohrung Ø 12,2+0,1 mm
- Flachsteckzunge einmalig bis 90° abbiegbar
- Drehteil
- Montage mittels Montagewerkzeug MWZ 8 und MWZ 15
- Befestigungsmutter (Schlitzmutter) M12 x 0,75



! WH 034



MA 007



Allgemeine Angaben

Best.-Nr. ¹⁾	SEB 6450 Ni Au / ..(Farbe)
Farben	schwarz, rot, blau, gelb, grün, grau, braun, weiß, orange, violett, grüngelb
Kontaktteile	vernickelt vergoldet
Isolierteil	PA 6.6 (Polyamid) UL94 - V2

Technische Daten


Anschluss	FSH 4,8 mm x 0,8 mm
Durchgangswiderstand	5 mΩ (Ni) 3 mΩ (Au)
Bemessungsspannung ²⁾	1000 V CAT III
Bemessungsstrom ²⁾	24 A
Betriebstemperatur	von -25 °C bis +80 °C
Anzugsdrehmoment der Befestigungsmutter	45 Ncm

¹⁾ andere Kontaktoberflächen, Farben und Anschlüsse auf Anfrage
²⁾ bei normalen Umgebungstemperaturen

SEB 6450

Ni

Au

 SW	Schwarz	Black	99014163	99016772
 RT	Rot	Red	99016606	99018993
 BL	Blau	Blue	99017182	99012878
 GE	Gelb	Yellow	99017419	99012879
 GN	Grün	Green	99018353	99017396
 GR	Grau	Grey	99016601	99012881
 BR	Braun	Brown	99016602	99017397
 WS	Weiß	White	99017259	99017470
 VI	Violett	Purple	99022121	
 OR	Orange	Orange	99017957	99017941
 GNGE	Grüngelb	green-yellow	99016771	99016773