



SEB 6525

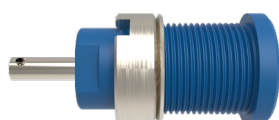
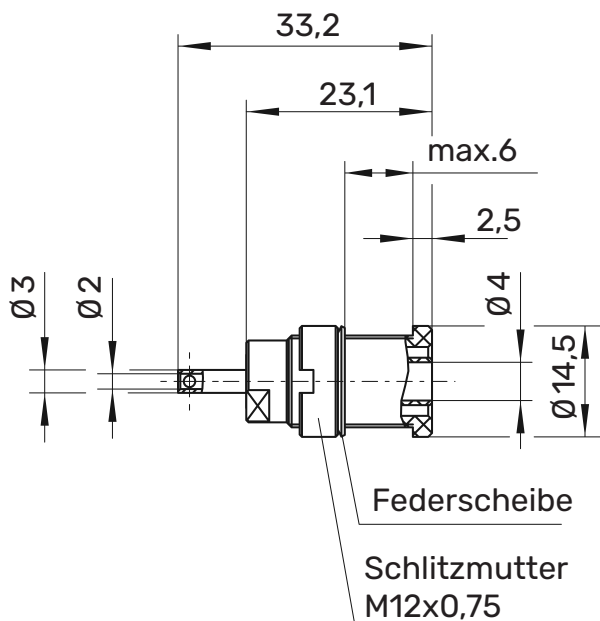
Sicherheits-Einbaubuchse

Ø 4mm Sicherheit

1000 V CAT III

10 A

- zum Einbauen in Frontplatten bis 6 mm Dicke
- Befestigung mittels einer Schlitzmutter M12 x 0,75 und einer Federscheibe
- Montagebohrung Ø 12,2+0,1 mm
- Montage mittels Montagewerkzeug MWZ 8 und MWZ 15
- Befestigungsmutter (Schlitzmutter) M12 x 0,75



! WH 035



MA 007



Allgemeine Angaben

Best.-Nr. ¹⁾	SEB 6525 Ni ...(Farbe)
Farben	schwarz, rot, blau, gelb, grün, grau, braun, weiß, orange, violett, grüngelb
Kontaktteile	vernickelt
Isolierteil	PA 6.6 (Polyamid) UL94 - V2


Technische Daten

Anschluss	löten
Durchgangswiderstand	7 mΩ (Ni)
Bemessungsspannung ²⁾	1000 V CAT III
Bemessungsstrom ²⁾	10 A
Betriebstemperatur	von -25 °C bis +80 °C
Anzugsdrehmoment der Befestigungsmutter	45 Ncm

¹⁾ andere Kontaktflächen, Farben und Anschlüsse auf Anfrage
²⁾ bei normalen Umgebungstemperaturen

SEB 6525

Ni

	SW	Schwarz	Black	99014649
	RT	Rot	Red	99014650
	BL	Blau	Blue	99014719
	GE	Gelb	Yellow	99014720
	GN	Grün	Green	99014721
	GR	Grau	Grey	99014722
	BR	Braun	Brown	99014723
	WS	Weiß	White	99014724
	VI	Violett	Purple	99014725
	OR	Orange	Orange	99023280
	GNGE	Grüngelb	green-yellow	99014726