



SEB 7077

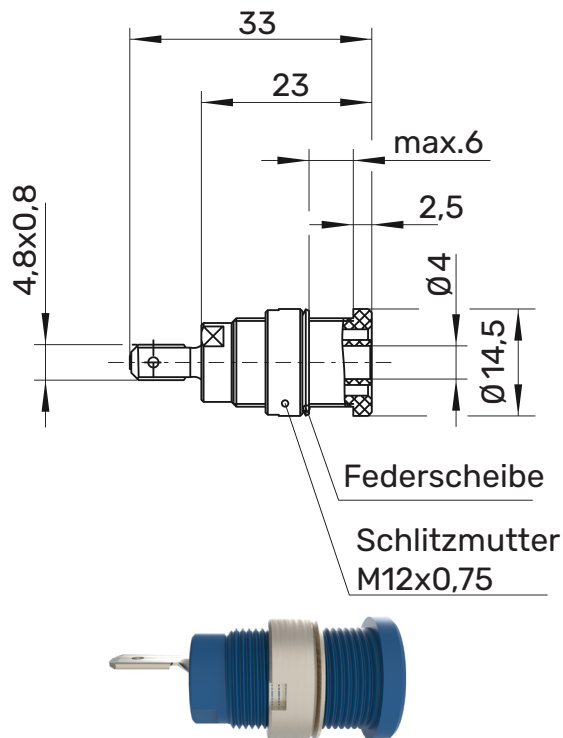
Sicherheits-Einbaubuchse

Ø 4mm Sicherheit

1000 V CAT III

24 A

- zum Einbauen in Frontplatten bis 6 mm Dicke
- Befestigung mittels einer Schlitzmutter M12 x 0,75 und einer Federscheibe
- Montagebohrung Ø 12,2+0,1 mm
- Flachsteckzunge einmalig bis 90° abbiegbar
- Stanzteil
- Montage mittels Montagewerkzeug MWZ 8 und MWZ 15
- Befestigungsmutter (Schlitzmutter) M12 x 0,75



! WH 034



MA 007



Allgemeine Angaben

Best.-Nr. ¹⁾	SEB 7077 Ni ...(Farbe)
Farben	schwarz, rot, blau, gelb, grün, grau, braun, weiß, orange, violett, grüngelb
Kontaktteile	vernickelt
Isolierteil	PA 6.6 (Polyamid) UL94 - V2

Technische Daten

Anschluss	FSH 4,8 mm x 0,8 mm
Durchgangswiderstand	5 mΩ (Ni)
Bemessungsspannung ²⁾	1000 V CAT III
Bemessungsstrom ²⁾	24 A
Betriebstemperatur	von -25 °C bis +80 °C
Anzugsdrehmoment der Befestigungsmutter	45 Ncm

¹⁾ andere Kontaktoberflächen, Farben und Anschlüsse auf Anfrage
²⁾ bei normalen Umgebungstemperaturen

SEB 7077

Ni

 SW	Schwarz	Black	99014166
 RT	Rot	Red	99015956
 BL	Blau	Blue	990159570
 GE	Gelb	Yellow	99015958
 GN	Grün	Green	99015959
 GR	Grau	Grey	99017108
 BR	Braun	Brown	99018670
 WS	Weiß	White	99016838
 VI	Violett	Purple	99022815
 OR	Orange	Orange	99021153
 GNGE	Grüngelb	green-yellow	99016178