



SEB 7080

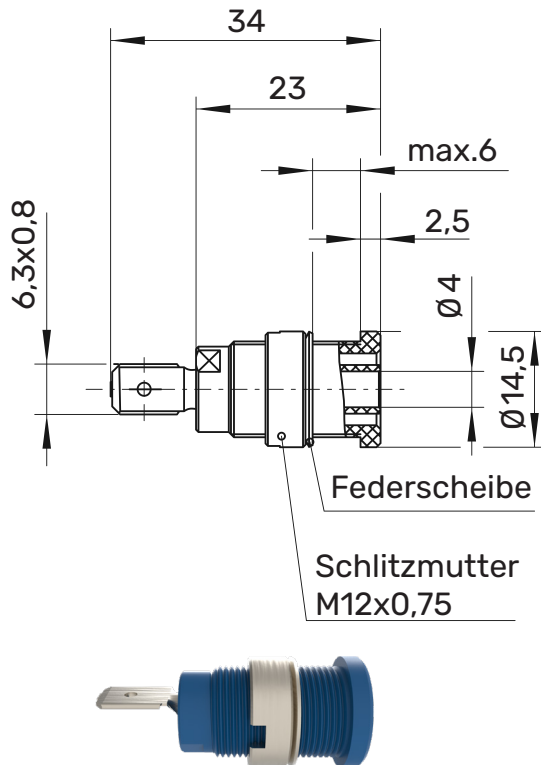
Sicherheits-Einbaubuchse

Ø 4mm Sicherheit

1000 V CAT III

24 A

- zum Einbauen in Frontplatten bis 6 mm Dicke
- Befestigung mittels einer Schlitzmutter M12 x 0,75 und einer Federscheibe
- Montagebohrung Ø 12,2+0,1 mm
- Flachsteckzunge einmalig bis 90° abbiegbar
- Stanzteil
- Montage mittels Montagewerkzeug MWZ 8 und MWZ 15
- Befestigungsmutter (Schlitzmutter) M12 x 0,75



! WH 034



MA 007



Allgemeine Angaben

Best.-Nr. ¹⁾	SEB 7080 Ni ...(Farbe)
Farben	schwarz, rot, blau, gelb, grün, grau, braun, weiß, orange, grüngelb
Kontaktteile	vernickelt
Isolierteil	PA 6.6 (Polyamid) UL94 - V2





Technische Daten

Anschluss	FSH 6,3 mm x 0,8 mm
Durchgangswiderstand	5 mΩ (Ni)
Bemessungsspannung ²⁾	1000 V CAT III
Bemessungsstrom ²⁾	24 A
Betriebstemperatur	von -25 °C bis +80 °C
Anzugsdrehmoment der Befestigungsmutter	45 Ncm

¹⁾ andere Kontaktoberflächen, Farben und Anschlüsse auf Anfrage
²⁾ bei normalen Umgebungstemperaturen

SEB 7080

Ni

	SW	Schwarz	Black	99014167
	RT	Rot	Red	99015964
	BL	Blau	Blue	99015965
	GE	Gelb	Yellow	99015966
	GN	Grün	Green	99015967
	GR	Grau	Grey	99018040
	BR	Braun	Brown	99017746
	WS	Weiß	White	99016969
	VI	Violett	Purple	
	OR	Orange	Orange	99018039
	GNGE	Grüngelb	green-yellow	99015967