



SEB 8660

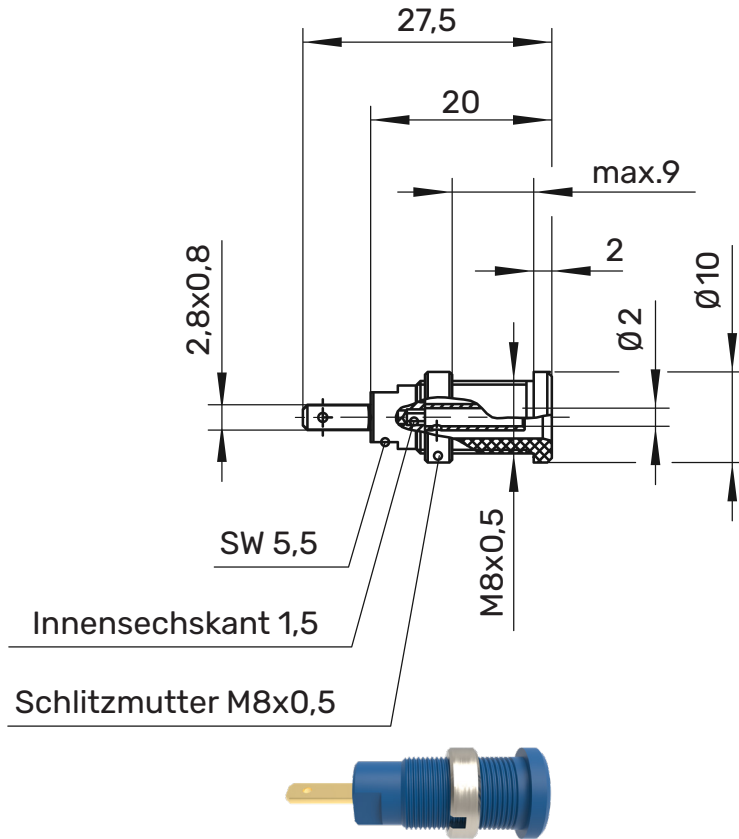
Sicherheits-Einbaubuchse

Ø 2mm Sicherheit

600 V CAT III

10 A

- zum Einbauen in Frontplatten bis 9 mm Dicke
- Befestigung mittels einer Schlitzmutter M8 x 0,5
- Montagebohrung Ø 8,2 mm
- Montage mittels Montagewerkzeug MWZ 4 und Sechskantschlüssel 6-kant 1.5
- Befestigungsmutter (Schlitzmutter) vernickelt



! WH 004



MA 006



Allgemeine Angaben

Best.-Nr. ¹⁾	SEB 8660 Ni Au ... (Farbe)
Farben	schwarz, rot, blau, gelb, grün
Kontaktteile	vernickelt vergoldet
Isolierteil	PA 6.6 (UL94-V2)

Technische Daten

Anschluss	FSH 2,8 mm x 0,8 mm
Durchgangswiderstand ⁴⁾	5 mΩ (Ni) / 3 mΩ (Au)
Bemessungsspannung ²⁾	600 V CAT III
Bemessungsstrom ²⁾	10 A
Betriebstemperatur	von -25 °C bis +75 °C
Anzugsdrehmoment der Befestigungsmutter	30 Ncm

¹⁾ andere Kontaktoberflächen, Farben und Anschlüsse auf Anfrage






²⁾ bei normalen Umgebungstemperaturen

⁴⁾ abhängig von der Kontaktoberfläche

SEB 8660

Ni

Au

	SW	Schwarz	Black	99019679	99019657
	RT	Rot	Red	99019680	99019658
	BL	Blau	Blue	99022439	
	GE	Gelb	Yellow	99022440	
	GN	Grün	Green	99022441	