



SEPB 6447

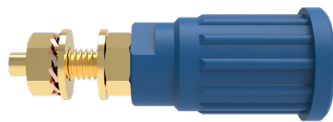
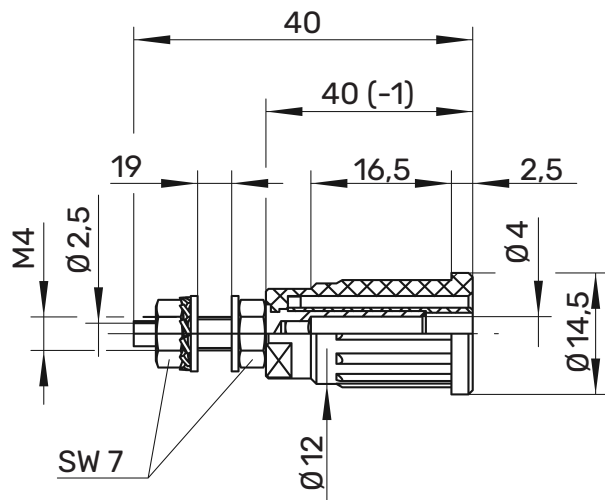
Sicherheits-Einpressbuchse

Ø 4mm Sicherheit

1000 V CAT III

32 A

- zum Einpressen in Frontplatten bis 6 mm Dicke
- Aufnahmebohrung $\varnothing 12,2 \pm 0,1$ mm, einseitig angesenkt (ca. $0,5 \times 45^\circ$)
- Plattenstärke:
Metallplatten: ≥ 1 mm
Kunststoffplatten: ≥ 2 mm
- Montage mittels Montagewerkzeug MWZ 13



MA 005



Allgemeine Angaben

Best.-Nr. ¹⁾	SEPB 6447 Ni Au ... (Farbe)
Farben	schwarz, rot, blau, gelb, grün, grau, braun, weiß, orange, violett, grüngelb
Kontaktteile	vernickelt vergoldet
Isolierteil	PA 6.6 (Polyamid) UL94 - V2

Technische Daten

Anschluss	M4
Durchgangswiderstand	5 m Ω (Ni) / 3 m Ω (Au)
Bemessungsspannung ²⁾	1000V CAT III
Bemessungsstrom ²⁾	32 A
Betriebstemperatur	von -25 °C bis +80 °C

Anzugsdrehmoment
der Mutter M4

100 Ncm

SCHÜTZINGER

¹⁾ andere Kontaktflächen, Farben und Anschlüsse auf Anfrage
²⁾ bei normalen Umgebungstemperaturen

SEPB 6447

Ni

Au

 SW	Schwarz	Black	99014161	99012802
 RT	Rot	Red	99018073	99012803
 BL	Blau	Blue	99020703	
 GE	Gelb	Yellow	99012795	
 GN	Grün	Green	99012796	
 GR	Grau	Grey	99017099	
 BR	Braun	Brown		
 WS	Weiß	White		
 VI	Violett	Purple		
 OR	Orange	Orange		
 GNGE	Grüngelb	green-yellow	99018570	