



SEPB 6449

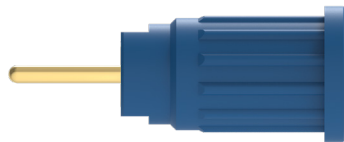
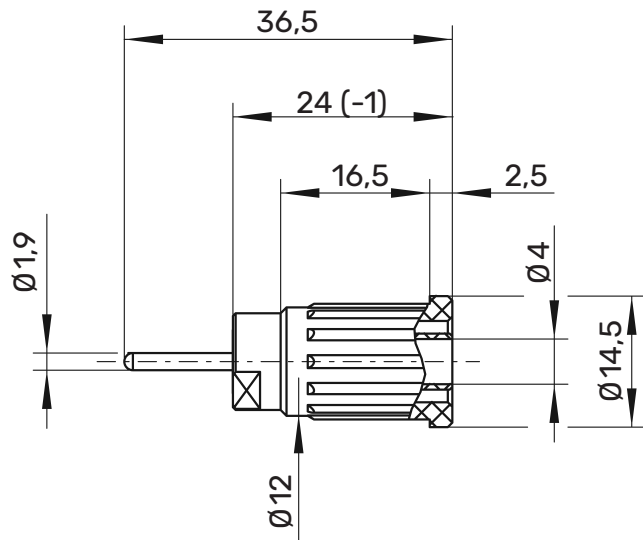
Sicherheits-Einpressbuchse

Ø 4mm Sicherheit

1000 V CAT III

24 A

- zum Einpressen in Frontplatten bis 6 mm Dicke
- Aufnahmebohrung $\varnothing 12,2 \pm 0,1$ mm, einseitig angesenkt (ca. $0,5 \times 45^\circ$)
- Plattenstärke:
Metallplatten: ≥ 1 mm
Kunststoffplatten: ≥ 2 mm
- Montage mittels Montagewerkzeug MWZ 13



MA 005



Allgemeine Angaben

Best.-Nr. ¹⁾	SEPB 6449 Ni Au ... (Farbe)
Farben	schwarz, rot, blau, gelb, grün, grau, braun, weiß, orange, violett, grüngelb
Kontaktteile	vernickelt vergoldet
Isolierteil	PA 6.6 (Polyamid) UL94 - V2

Technische Daten

Anschluss	Pin $\varnothing 1,9$ mm
Durchgangswiderstand	5 m Ω (Ni) / 3 m Ω (Au)
Bemessungsspannung ²⁾	1000V CAT III
Bemessungsstrom ²⁾	24 A
Betriebstemperatur	von -25 °C bis +80 °C

¹⁾ andere Kontaktoberflächen, Farben und Anschlüsse auf Anfrage
²⁾ bei normalen Umgebungstemperaturen

SEPB 6449

Ni

Au

	SW	Schwarz	Black	99014148	99016735
	RT	Rot	Red	99018575	99019004
	BL	Blau	Blue	99018576	99019005
	GE	Gelb	Yellow	99018411	99019006
	GN	Grün	Green	99012401	99019007
	GR	Grau	Grey	99012402	99019008
	BR	Braun	Brown		
	WS	Weiß	White	99021616	99019009
	VI	Violett	Purple		
	OR	Orange	Orange		
	GNGE	Grüngelb	green-yellow	99016734	99016736