



## SEPB 6451

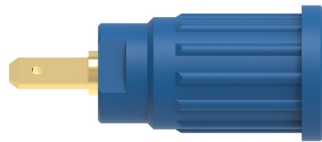
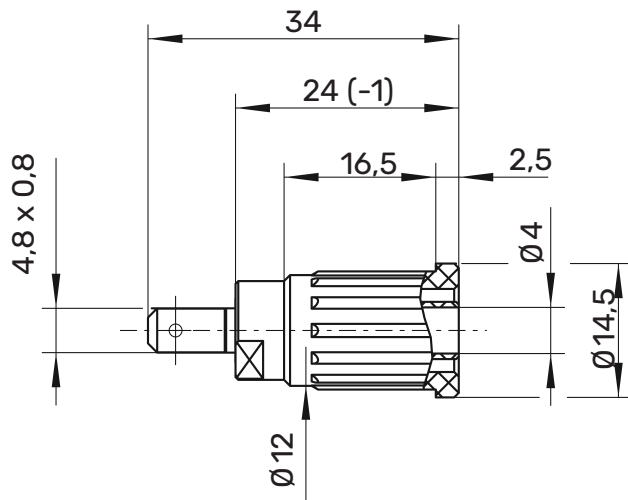
### Sicherheits-Einpressbuchse

Ø 4mm Sicherheit

1000 V CAT III

24 A

- zum Einpressen in Frontplatten bis 6 mm Dicke
- Aufnahmebohrung  $\varnothing 12,2 \pm 0,1$  mm, einseitig angesenkt (ca.  $0,5 \times 45^\circ$ )
- Plattenstärke:  
Metallplatten:  $\geq 1$  mm  
Kunststoffplatten:  $\geq 2$  mm
- Flachsteckzunge, einmalig bis  $90^\circ$  abbiegbar
- Drehteil
- Montage mittels Montagewerkzeug MWZ 13



MA 005



### Allgemeine Angaben

Best.-Nr. <sup>1)</sup>	SEPB 6451 Ni   Au ... (Farbe)
Farben	schwarz, rot, blau, gelb, grün, grau, braun, weiß, orange, violett, grüngelb
Kontaktteile	vernickelt   vergoldet
Isolierteil	PA 6.6 (Polyamid) UL94 - V2

### Technische Daten

Anschluss	FSH 4,8 mm x 0,8 mm
Durchgangswiderstand	5 m $\Omega$ (Ni) / 3 m $\Omega$ (Au)
Bemessungsspannung <sup>2)</sup>	1000V CAT III
Bemessungsstrom <sup>2)</sup>	24 A
Betriebstemperatur	von $-25^\circ\text{C}$ bis $+80^\circ\text{C}$

<sup>1)</sup> andere Kontaktoberflächen, Farben und Anschlüsse auf Anfrage  
<sup>2)</sup> bei normalen Umgebungstemperaturen

**SEPB 6451**

**Ni**

**Au**

	<b>SW</b>	<b>Schwarz</b>	<b>Black</b>	99014150	99016172
	<b>RT</b>	<b>Rot</b>	<b>Red</b>	99017316	99012956
	<b>BL</b>	<b>Blau</b>	<b>Blue</b>	99019560	
	<b>GE</b>	<b>Gelb</b>	<b>Yellow</b>	99021056	99021056
	<b>GN</b>	<b>Grün</b>	<b>Green</b>	99012950	99012950
	<b>GR</b>	<b>Grau</b>	<b>Grey</b>		
	<b>BR</b>	<b>Braun</b>	<b>Brown</b>	99018970	
	<b>WS</b>	<b>Weiß</b>	<b>White</b>	99018971	
	<b>VI</b>	<b>Violett</b>	<b>Purple</b>		
	<b>OR</b>	<b>Orange</b>	<b>Orange</b>		
	<b>GNGE</b>	<b>Grüngelb</b>	<b>green-yellow</b>	99016171	99016173