



SEPB 6887

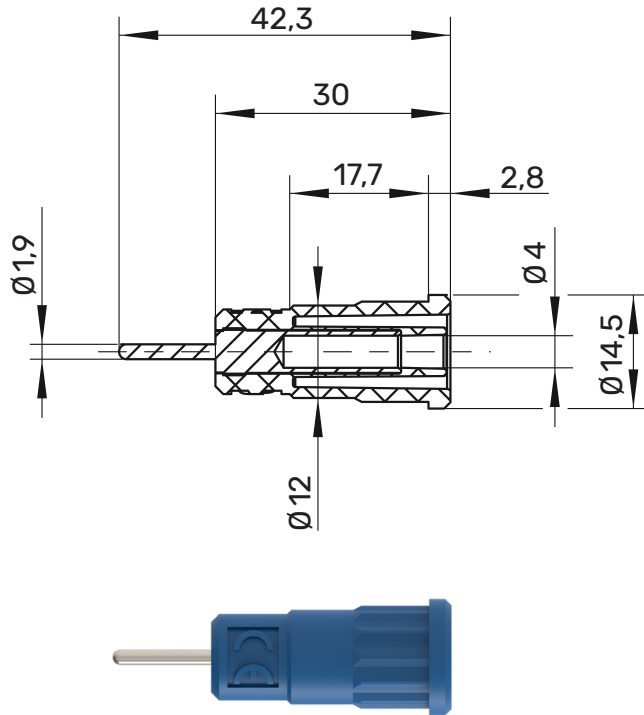
Sicherheits-Einpressbuchse

Ø 4mm Sicherheit

1000 V CAT IV

36 A

- zum Einpressen in Frontplatten von 2 bis 6 mm Dicke
- Montage mittels Montagewerkzeug MWZ 13
- Montagebohrung Metall Ø 12,5 mm
- Montagebohrung Kunststoff Ø 12,2 mm
- Drehteil
- Montage mittels Montagewerkzeug MWZ 13



! WH 036



MA 005



Allgemeine Angaben

Best.-Nr. ¹⁾ **SEPB 6887 Ni ... (Farbe)**

Farben schwarz, rot, blau, gelb, grün

Kontaktteile vernickelt

Isolierteil PA 6.6 (UV94-V2)

Technische Daten

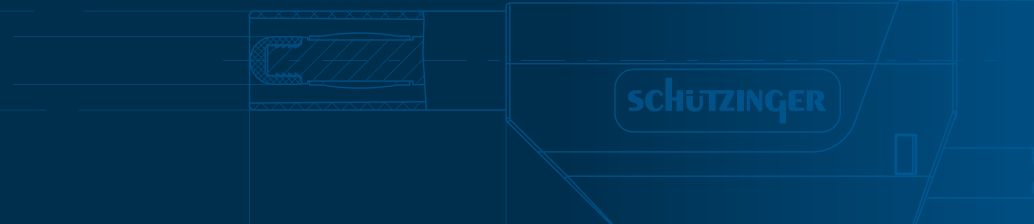
Anschluss Pin Ø 1,9 mm x 12,3 mm

Durchgangswiderstand 5 mΩ (Ni)

Bemessungsspannung ²⁾ 1000 V CAT IV

Bemessungsstrom ²⁾ 36 A

Betriebstemperatur von -25 °C bis +80 °C




¹⁾ andere Kontaktoberflächen, Farben und Anschlüsse auf Anfrage

²⁾ bei normalen Umgebungstemperaturen

SEPB 6887

Ni

	SW	Schwarz	Black	99013973
	RT	Rot	Red	99013974
	BL	Blau	Blue	99014011
	GE	Gelb	Yellow	99014012
	GN	Grün	Green	99014013