



SEPB 8518

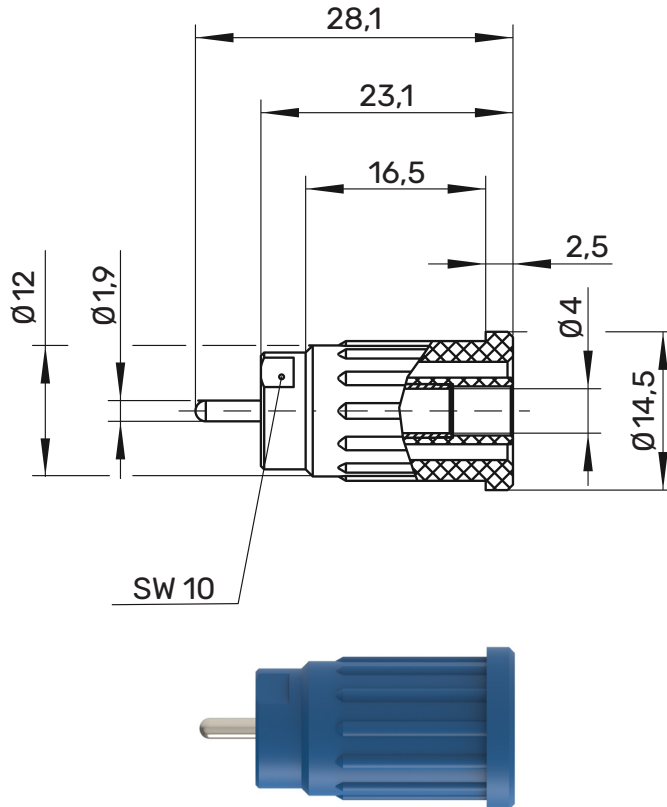
Sicherheits-Einpressbuchse

Ø 4mm Sicherheit

1000 V CAT III

24 A

- zum Einpressen in Frontplatten bis 6 mm Dicke
- Montagebohrung Ø 12,2±0,1 mm, einseitig angesenkt (ca. 0,5 x 45°)
- Plattenstärke:
Metallplatten: ≥ 1 mm
Kunststoffplatten: ≥ 2 mm
- Montage mittels Montagewerkzeug MWZ 13



! WH 034



MA 005



Allgemeine Angaben

Best.-Nr. ¹⁾	SEPB 8518 Ni ... (Farbe)
Farben	schwarz, rot, blau, gelb, grün, grau, braun, weiß, orange, violett, grüngelb
Kontaktteile	vernickelt
Isolierteil	PA 6.6 (Polyamid) UL94 - V2

Technische Daten

Anschluss	Pin Ø 1,9 mm
Durchgangswiderstand	5 mΩ (Ni)
Bemessungsspannung ²⁾	1000 V CAT III
Bemessungsstrom ²⁾	24 A
Betriebstemperatur	von -25 °C bis +80 °C

¹⁾ andere Kontaktoberflächen, Farben und Anschlüsse auf Anfrage
²⁾ bei normalen Umgebungstemperaturen

SEP8 8518

Ni

 SW	Schwarz	Black	99018435
 RT	Rot	Red	99018436
 BL	Blau	Blue	99018437
 GE	Gelb	Yellow	99018438
 GN	Grün	Green	99018439
 GR	Grau	Grey	
 BR	Braun	Brown	
 WS	Grüngelb	green-yellow	
 PVI	Violett	Purple	
 OR	Orange	Orange	
 GNGR	Grüngelb	Green-yellow	