



SEPB 8522

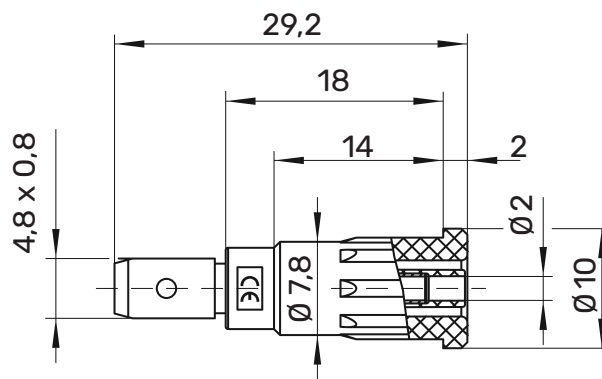
Sicherheits-Einpressbuchse

Ø 2 mm Sicherheit

600 V CAT II

10 A

- zum Einpressen in Frontplatten bis 6 mm Dicke
- Montagebohrung:
Metall: $\varnothing 8,3 \pm 0,05$ mm
Kunststoff: $\varnothing 8 \pm 0,2$ mm
- Plattenstärke:
Metallplatten: ≥ 1 mm
Kunststoffplatten: ≥ 2 mm



! WH 037



Allgemeine Angaben

Best.-Nr. ¹⁾	SEPB 8522 Ni ...(Farbe)
Farben	schwarz, rot
Kontaktteile	vernickelt
Isolierteil	PA 6.6 (Polyamid)

Technische Daten

Anschluss	FSH 4,8 x 0,8 mm
Durchgangswiderstand	5 mΩ (Ni)
Bemessungsspannung ²⁾	600 V CAT II
Bemessungsstrom ²⁾	10 A
Betriebstemperatur	von -25 °C bis +80 °C

¹⁾ andere Kontaktflächen, Farben und Anschlüsse auf Anfrage
²⁾ bei normalen Umgebungstemperaturen

SEPB 8522

Ni

●	SW	Schwarz	Black	99018441
●	RT	Rot	Red	99018442
