



## SWEB 8094

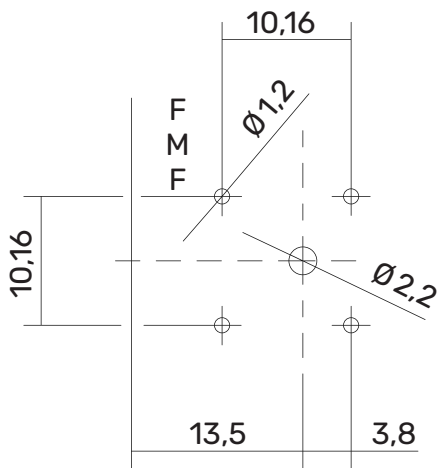
### Sicherheits-Winkeleinbaubuchse

Ø 4 mm Sicherheit

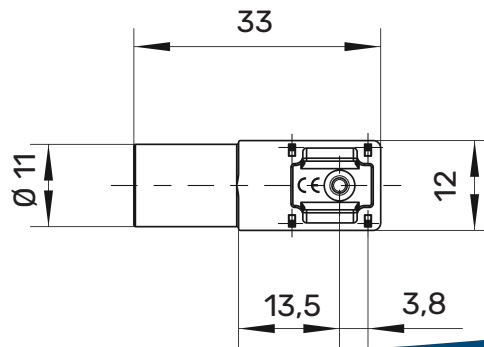
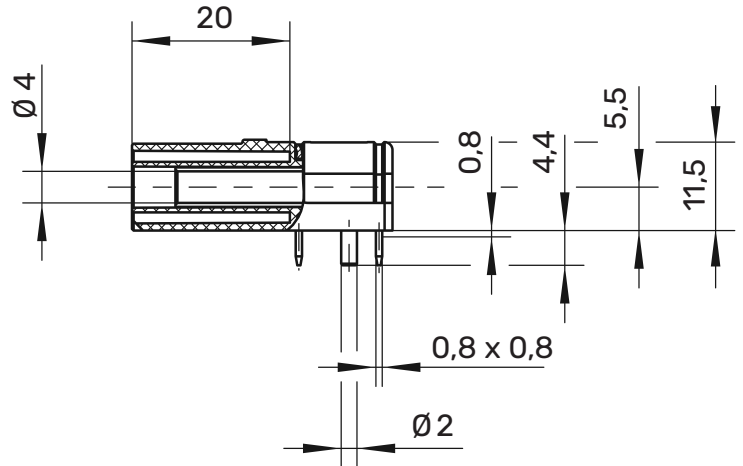
1000 V CAT III

24 A

- Winkeleinbaubuchse für Leiterplattenmontage
- Steckanschluss Ø 4 mm



Lochbild für Leiterplatten-Layout



! WH 034



### Allgemeine Angaben

Best.-Nr. <sup>1)</sup>	<b>SWEB 8094 Au ... (Farbe)</b>
Farben	schwarz, rot, blau, braun, gelb, grün, grau, weiß, orange, violett
Kontaktteile	<b>vergoldet und verzinkt</b>
Isolierteil	PA 6.6 (UV94-V2)


### Technische Daten

Anschluss	Leiterplatte
Durchgangswiderstand	10 mΩ (Au)
Bemessungsspannung <sup>2)</sup>	1000 V CAT III
Bemessungsstrom <sup>2)</sup>	24 A
Betriebstemperatur	von -25 °C bis +80 °C

<sup>1)</sup> andere Kontaktflächen und Farben auf Anfrage  
<sup>2)</sup> bei normalen Umgebungstemperaturen

**SWEB 8094**

**Au**

	<b>SW</b>	<b>Schwarz</b>	<b>Black</b>	99017130
	<b>RT</b>	<b>Rot</b>	<b>Red</b>	99017466
	<b>BL</b>	<b>Blau</b>	<b>Blue</b>	99017467
	<b>GE</b>	<b>Gelb</b>	<b>Yellow</b>	99017468
	<b>GN</b>	<b>Grün</b>	<b>Green</b>	99017469
	<b>GR</b>	<b>Grau</b>	<b>Grey</b>	99018052
	<b>BR</b>	<b>Braun</b>	<b>Brown</b>	99018053
	<b>WS</b>	<b>Wei</b>	<b>White</b>	99018054
	<b>VI</b>	<b>Violett</b>	<b>Purple</b>	99018055
	<b>OR</b>	<b>Orange</b>	<b>Orange</b>	99020648