



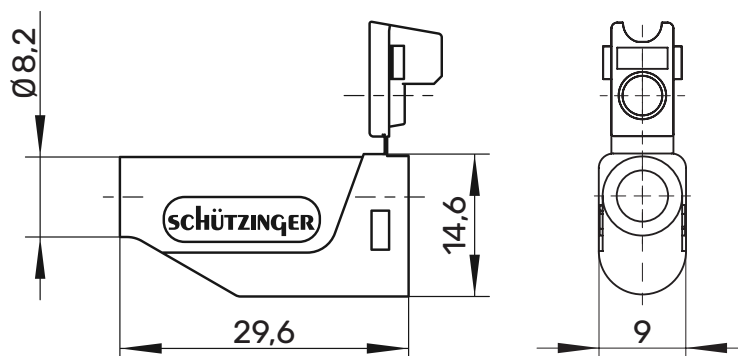
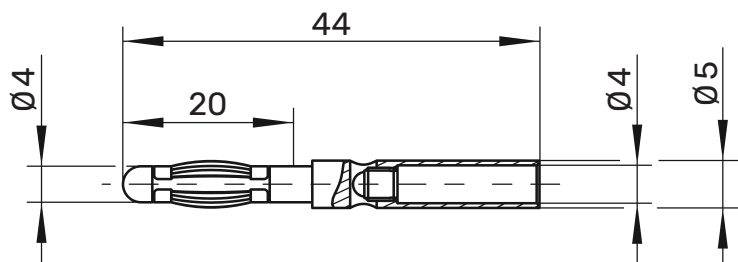
## FK 15 L

### Federkorbstecker

Ø 2mm

30 V<sub>AC</sub> / 60V<sub>DC</sub>

- gerade, mit axialer Zusteckbuchse, Lötanschluss von 1 - 2,5 mm<sup>2</sup> Leitungsquerschnitt
- mit Griffhülse, unmontiert



MA 25



### Allgemeine Angaben

Best.-Nr. <sup>1)</sup> **FK 15 L Ni | Au / ..(Farbe)**

Farben schwarz, rot, blau, gelb, grün, grau, braun, weiß, violett

Kontaktteile vernickelt | **vergoldet**

Griffhülsen PA6.6 (UL94-V2)

### Technische Daten

Anschluss löten von 1 - 2,5 mm<sup>2</sup>

für Leitungsquerschnitt bis 2,5 mm<sup>2</sup>

für Leitungsdurchmesser bis 4 mm

Durchgangswiderstand 3 mΩ (Ni) | 2 mΩ (Au)

Bemessungsspannung <sup>2)</sup> 30 V<sub>AC</sub> / 60 V<sub>DC</sub>

Bemessungsstrom <sup>2)</sup> abhängig vom Leitungsquerschnitt

Betriebstemperatur von -25 °C bis +75 °C

<sup>1)</sup> andere Kontaktflächen, Farben und Griffhülsen für andere Leitungsdurchmesser auf Anfrage

<sup>2)</sup> bei normalen Umgebungstemperaturen

<b>FK 15 L</b>				<b>Ni</b>	<b>Au</b>
●	<b>SW</b>	<b>Schwarz</b>	<b>Black</b>	99022511	99022525
●	<b>RT</b>	<b>Rot</b>	<b>Red</b>	99022512	99022526
●	<b>BL</b>	<b>Blau</b>	<b>Blue</b>	99022513	99022527
●	<b>GE</b>	<b>Gelb</b>	<b>Yellow</b>	99022514	99022528
●	<b>GN</b>	<b>Grün</b>	<b>Green</b>	99022515	99022529
●	<b>GR</b>	<b>Grau</b>	<b>Grey</b>		
●	<b>BR</b>	<b>Braun</b>	<b>Brown</b>		
○	<b>WS</b>	<b>Weiß</b>	<b>White</b>		
●	<b>VI</b>	<b>Violett</b>	<b>Purple</b>		