



A 20-40 S

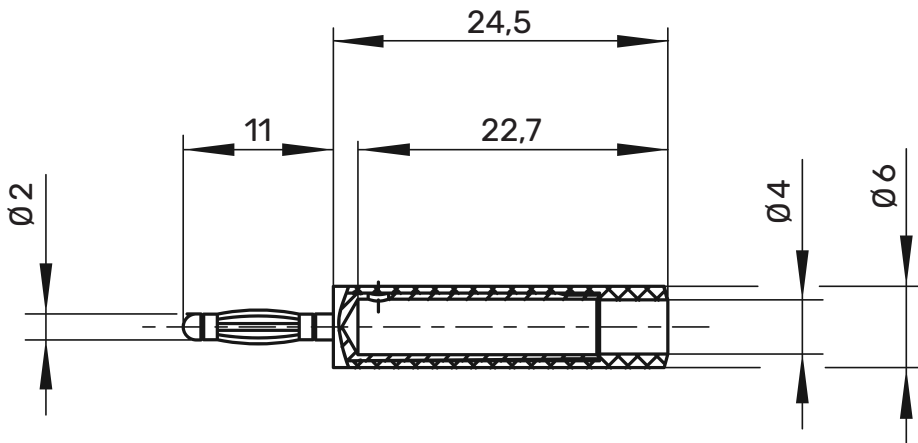
Adapter

2 mm

30 V_{AC} / 60 V_{DC}

10 A

- zum Adaptieren von Ø 2 mm-System auf Ø 4 mm-Sicherheits-System



! WH 019



Allgemeine Angaben

Best.-Nr. ¹⁾	A 20-40 S Ni Au / ..(Farbe)
Farben	schwarz, rot, blau, gelb, grün, grau, braun, weiß, violett
Kontaktteile	vernickelt vergoldet
Isolierteile	PA6.6 (UL94-V2)

Technische Daten

Anschluss	Steckbuchse
Durchgangswiderstand ⁴⁾	6 mΩ (Ni) 3 mΩ (Au)
Bemessungsspannung ²⁾	30 V _{AC} / 60 V _{DC}
Bemessungsstrom ²⁾	10 A
Betriebstemperatur	von -25 °C bis +80 °C

¹⁾ andere Kontaktflächen, Farben und Ausführungen auf Anfrage
²⁾ bei normalen Umgebungstemperaturen
⁴⁾ abhängig von der Kontaktfläche

A 20-40 S

Ni

Au

●	SW	Schwarz	Black	99000019	99000024
●	RT	Rot	Red	99010621	99000023
●	BL	Blau	Blue	99000015	99000020
●	GE	Gelb	Yellow	99000016	99000021
●	GN	Grün	Green	99000017	99000022
●	GR	Grau	Grey	99016111	99016115
●	BR	Braun	Brown	99016112	99016116
○	WS	Weiß	White	99016113	99016117
●	VI	Violett	Purple	99016114	99016118