



A 40-20

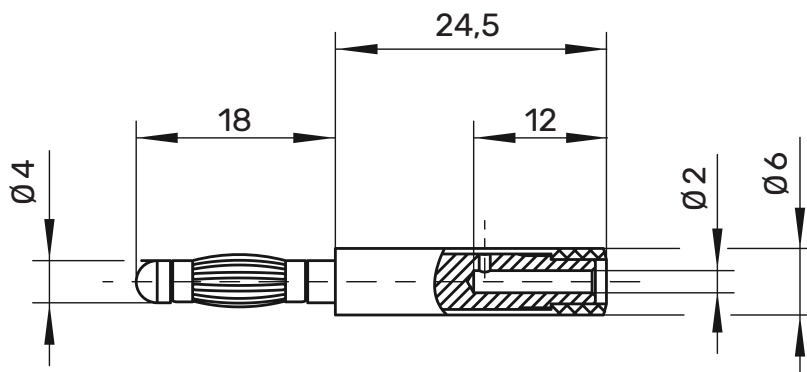
Adapter

2 mm

30 V_{AC} / 60 V_{DC}

10 A

- zum Adaptieren von Ø 4 mm-System auf Ø 2 mm-System



! WH 019



Allgemeine Angaben

Best.-Nr. ¹⁾ **A 40-20 Ni | Au / ..(Farbe)**

Farben schwarz, rot, blau, gelb, grün, grau, braun, weiß, orange, violett

Kontaktteile vernickelt | **vergoldet**

Isolierteile PA6.6 (UL94-V2)

Technische Daten

Anschluss Steckbuchse

Durchgangswiderstand ⁴⁾ 6 mΩ (Ni) | 3 mΩ (Au)

Bemessungsspannung ²⁾ 30 V_{AC} / 60 V_{DC}

Bemessungsstrom ²⁾ 10 A

Betriebstemperatur von -25 °C bis +80 °C

¹⁾ andere Kontaktoberflächen, Farben und Ausführungen auf Anfrage
²⁾ bei normalen Umgebungstemperaturen
⁴⁾ abhängig von der Kontaktoberfläche

| A 40-20 | | | | Ni | Au |
|----------------|-----------|----------------|---------------|-----------|-----------|
| ● | SW | Schwarz | Black | 99000059 | 99000064 |
| ● | RT | Rot | Red | 99010516 | 99016123 |
| ● | BL | Blau | Blue | 99000055 | 99000060 |
| ● | GE | Gelb | Yellow | 99000056 | 99000061 |
| ● | GN | Grün | Green | 99000057 | |
| ● | GR | Grau | Grey | 99016119 | 99016124 |
| ● | BR | Braun | Brown | 99016120 | 99016125 |
| ○ | WS | Weiß | White | 99016121 | 99016126 |
| ● | VI | Violett | Purple | 99016122 | 99016127 |
| ● | OR | Orange | Orange | | |