



A 2116

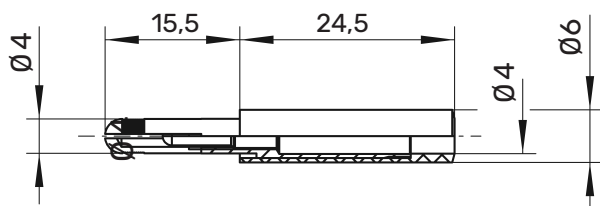
Sicherheits-Umrüstadapter

4 mm Sicherheit

1000 V CAT II

32 A

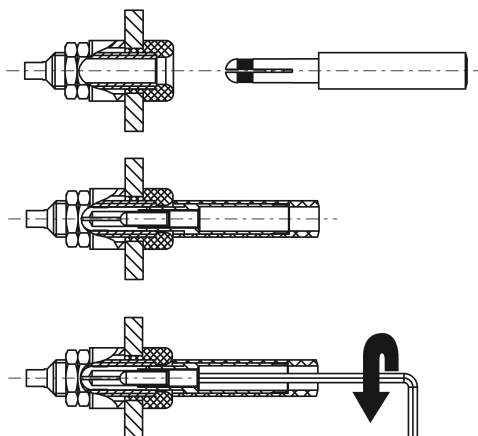
- Der Sicherheits-Umrüstadapter kann auf alle $\varnothing 4$ mm-Buchsen aufgesetzt werden. Damit ist die Kompatibilität zu den Sicherheits-Messleitungen mit starrer Hülse gewährleistet. Durch das Eindrehen einer Schraube mit Innen-Sechskant (SW 1,5) in den Spreizstecker kann der Umrüstadapter fest mit der $\varnothing 4$ mm-Buchse verbunden werden. Der Umrüstadapter kann danach ohne Werkzeug nicht mehr gelöst werden.



- Bitte beachten Sie das technisch bedingte Linksgewinde der Innen-Sechskant-Schraube. Dadurch kann beim Festziehen der Schraube der bestehende Buchsenkörper nicht aus seinem Isolierkopf gedreht werden. Bei der Montage der Sicherheits-Umrüstbuchse sind die 5 Sicherheitsregeln nach DIN VDE 0105-100 einzuhalten. Diese sind in Stichworten:

1. Freischalten
2. Gegen Wiedereinschalten sichern
3. Spannungsfreiheit feststellen
4. Erden und kurzschließen
5. Benachbarte, unter Spannung stehende Teile abdecken oder abschränken

Die geräteseitig gegebenen Luft- und Kriechstrecken der eingebauten Buchse sind bei der Anwendung der Sicherheits-Umrüstbuchse mit zu beachten und sind unter Umständen für die max. Betriebsspannung ausschlaggebend.



! WH 002



Allgemeine Angaben

Best.-Nr. ¹⁾	A 2116 Ni ...(Farbe)
Farben	schwarz, rot, blau, gelb, grün
Kontaktteile	vernickelt
Isolierteile	PA6.6 (UL94-V2)

Technische Daten

Anschluss	siehe Montageanleitung
Durchgangswiderstand ⁴⁾	5 m Ω (Ni)
Bemessungsspannung ²⁾	1000 V CAT II
Bemessungsstrom ²⁾	32 A
Betriebstemperatur	von -25 °C bis +80 °C

¹⁾ andere Farben auf Anfrage
²⁾ bei normalen Umgebungstemperaturen
⁴⁾ abhängig vom Einbauzustand

A 2116

Ni

●	SW	Schwarz	Black	99000029
●	RT	Rot	Red	99000028
●	BL	Blau	Blue	99000027
●	GE	Gelb	Yellow	99009477
●	GN	Grün	Green	99015336