



BRST 7922

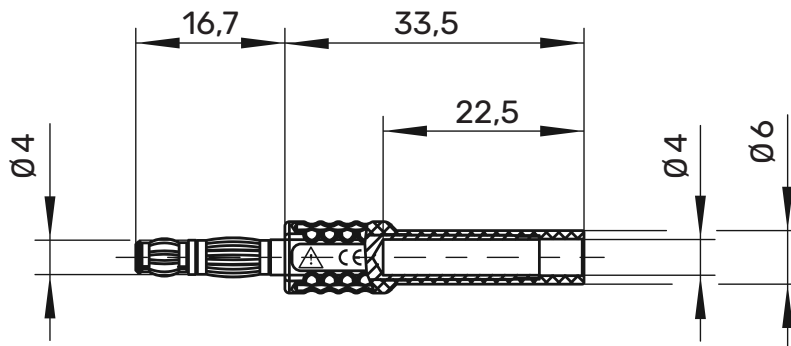
Brückenstecker

4 mm

30 V_{AC} / 60 V_{DC}

16 A

- zum Verbinden der beiden Pole unserer Brückenbuchsen mit Steckanschluss Ø 4 mm
- für unsere Brückenbuchse BRBU 7924 L .. / ..(Farbe)



! WH 003



Allgemeine Angaben

Best.-Nr. ¹⁾ **BRST 7922 Ni ... (Farbe)**

Farben schwarz, rot

Kontaktteile vernickelt

Isolierteile PA6.6 (UL94-V2)

Technische Daten

Anschluss Steckbuchse

Durchgangswiderstand 6 mΩ (Ni)

Bemessungsspannung ²⁾ 30 V_{AC} / 60 V_{DC}

Bemessungsstrom ²⁾ 16 A

Betriebstemperatur von -25 °C bis +80 °C

¹⁾ andere Kontaktflächen, Farben und Anschlüsse auf Anfrage
²⁾ bei normalen Umgebungstemperaturen

BRST 7922

Ni

●	SW	Schwarz	Black	99017015
●	RT	Rot	Red	99016661
