

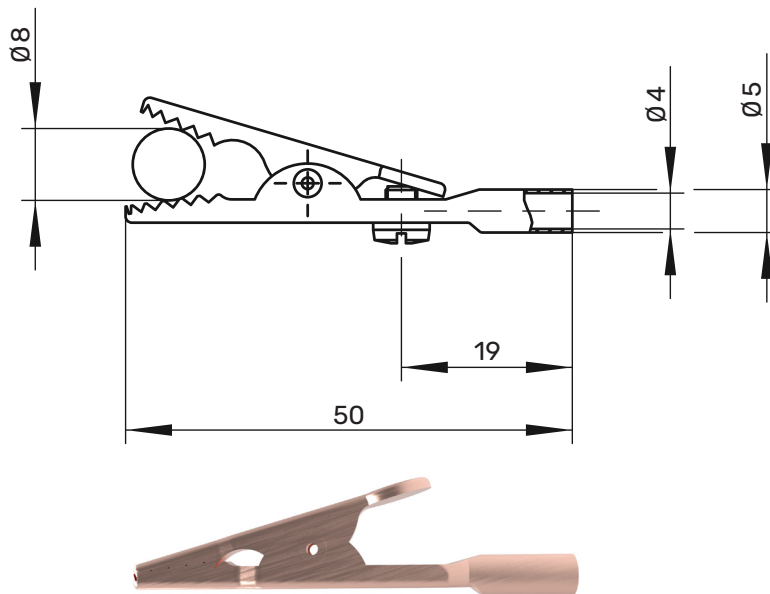
AK 4732 Abgreifklemme

Ø 4mm

30 V_{AC} / 60 V_{DC}

10 A

- nicht isoliert
- Steckanschluss Ø 4 mm und zusätzlicher Schraubanschluss
- Kontakt: Krokodilklaue
- Kontaktwerkstoff: Kupfer
- Flexible PVC-Schutzhülle zur elektrischen Isolation erhältlich (TÜ 4023)



! WH 019



Allgemeine Angaben

Best.-Nr. ¹⁾ **AK 4732 Cu**
Kontaktteile **Kupfer**

Technische Daten

Anschluss	Steckbuchse
Klemmbereich	Ø 8 mm
Durchgangswiderstand	5 mΩ (Cu)
Bemessungsspannung ²⁾	30 V _{AC} / 60 V _{DC}
Bemessungsstrom ²⁾	10 A
Betriebstemperatur	von -25 °C bis +80 °C

¹⁾ andere Ausführungen auf Anfrage
²⁾ bei normalen Umgebungstemperaturen

AK 4732

Cu

99010138