



POL 102

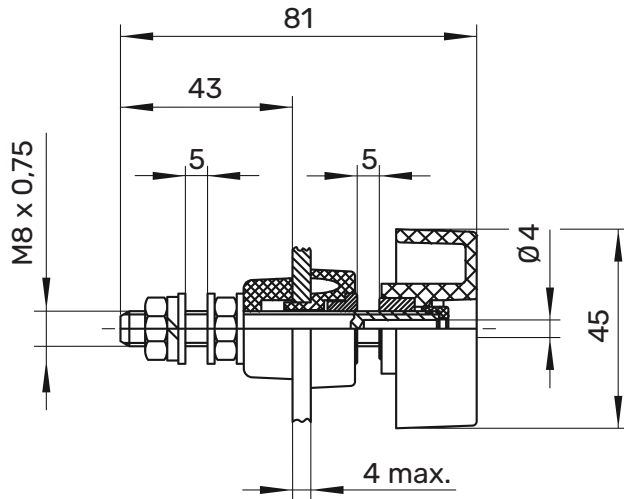
Polklemme

Ø 4mm

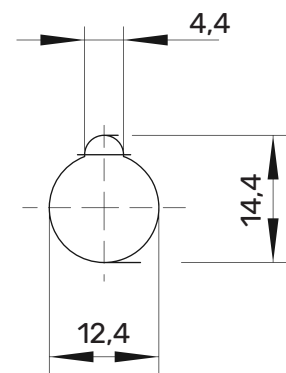
1000 V

100 A

- mit unverlierbarem Knebelkopf
- max. leitende Gehäusewandstärke 4 mm



Montagebohrung / hole:



Allgemeine Angaben

Best.-Nr. ¹⁾	POL 102 / ..(Farbe)
Farben	schwarz, rot, blau, gelb, grün, grüngelb
Kontaktteile	Messing
Isolierteil	Polycarbonat

Technische Daten

Anschluss	M8 x 0,75, Lötöse, Kabelschuh, Steckbuchse
Durchgangswiderstand	0,4 mΩ
Bemessungsspannung ²⁾	1000 V
Bemessungsstrom ²⁾	100 A
Betriebstemperatur	von -25 °C bis +115 °C
Anzugsdrehmoment	600 Ncm
der Befestigungsmutter	

¹⁾ 1) andere Ausführungen auf Anfrage
²⁾ bei normalen Umgebungstemperaturen

POL 102

Ms

 SW	Schwarz	Black	99003999
 RT	Rot	Red	99003998
 BL	Blau	Blue	99003994
 GE	Gelb	Yellow	99003995
 GN	Grün	Green	99003996
 GNGE	Grüngelb	Green-yellow	99003997