



POL 102 L

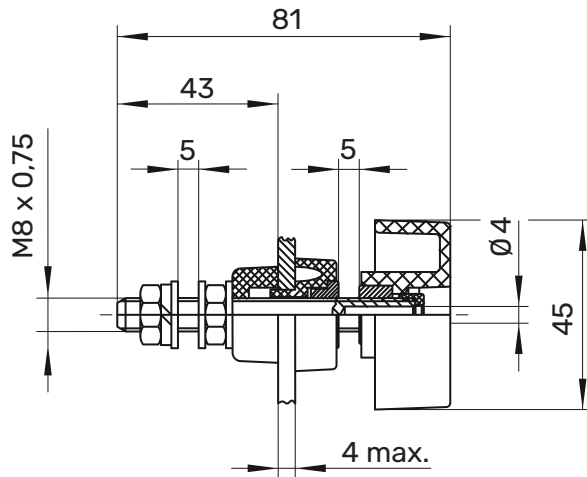
Polklemme

Ø 4mm

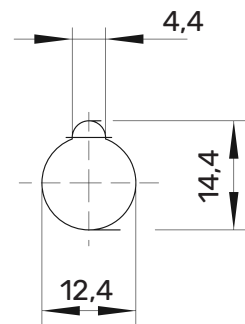
1000 V

100 A

- mitabschraubbarem Knebelkopf
- max. leitende Gehäusewandstärke 4 mm



Montagebohrung / hole:



Allgemeine Angaben

Best.-Nr. ¹⁾	POL 102 L / ..(Farbe)
Farben	schwarz, rot, blau, gelb, grün, grüngelb
Kontaktteile	Messing
Isolierteil	Polycarbonat

Technische Daten

Anschluss	M8 x 0,75, Lötöse, Kabelschuh, Steckbuchse
Durchgangswiderstand	0,4 mΩ
Bemessungsspannung ²⁾	1000 V
Bemessungsstrom ^{2) 10)}	100 A
Betriebstemperatur	von -25 °C bis +115 °C
Anzugsdrehmoment	600 Ncm
der Befestigungsmutter	

¹⁾ andere Ausführungen auf Anfrage
²⁾ bei normalen Umgebungstemperaturen
¹⁰⁾ Steckverbindung max. 16 A

POL 102 L

Ms

 SW	Schwarz	Black	99015079
 RT	Rot	Red	99015080
 BL	Blau	Blue	99015081
 GE	Gelb	Yellow	99015082
 GN	Grün	Green	99015083
 GNGE	Grüngelb	Green-yellow	99015315