



POL 201 L

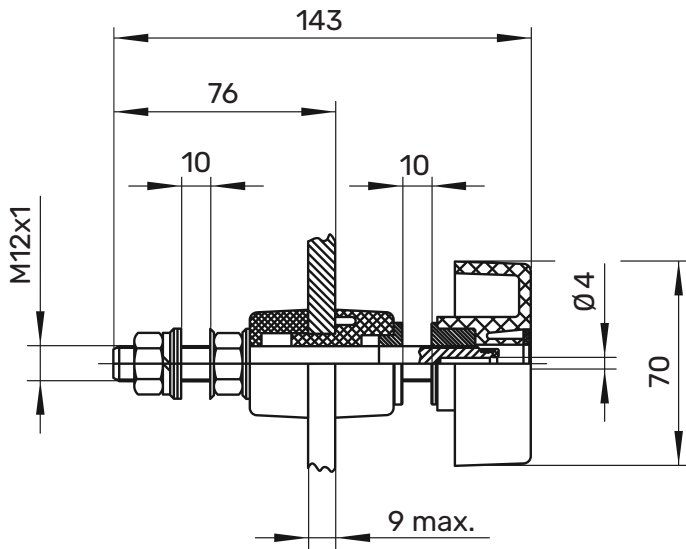
Polklemme

Ø 4mm

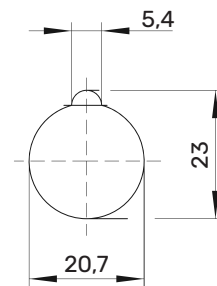
1000 V

200 A

- mit abschraubbarem Knebelkopf
- max. leitende Gehäusewandstärke 9 mm



Montagebohrung / hole:



Allgemeine Angaben

Best.-Nr. ¹⁾	POL 201 L / ..(Farbe)
Farben	schwarz, rot, blau, gelb, grün, grüngelb
Kontaktteile	Messing
Isolierteil	Polycarbonat

Technische Daten

Anschluss	M12 x 1, Lötöse, Kabelschuh, Steckbuchse
Durchgangswiderstand	0,3 mΩ
Bemessungsspannung ²⁾	1000 V
Bemessungsstrom ²⁾	200 A
Betriebstemperatur	von -25 °C bis +115 °C
Anzugsdrehmoment	1500 Ncm
der Befestigungsmutter	

¹⁾ andere Ausführungen auf Anfrage
²⁾ bei normalen Umgebungstemperaturen

POL 201 L

Ms

 SW	Schwarz	Black	99004006
 RT	Rot	Red	99004005
 BL	Blau	Blue	99008547
 GE	Gelb	Yellow	99010770
 GN	Grün	Green	99007005
 GNGE	Grüngelb	Green-yellow	99011046