



POL 6718

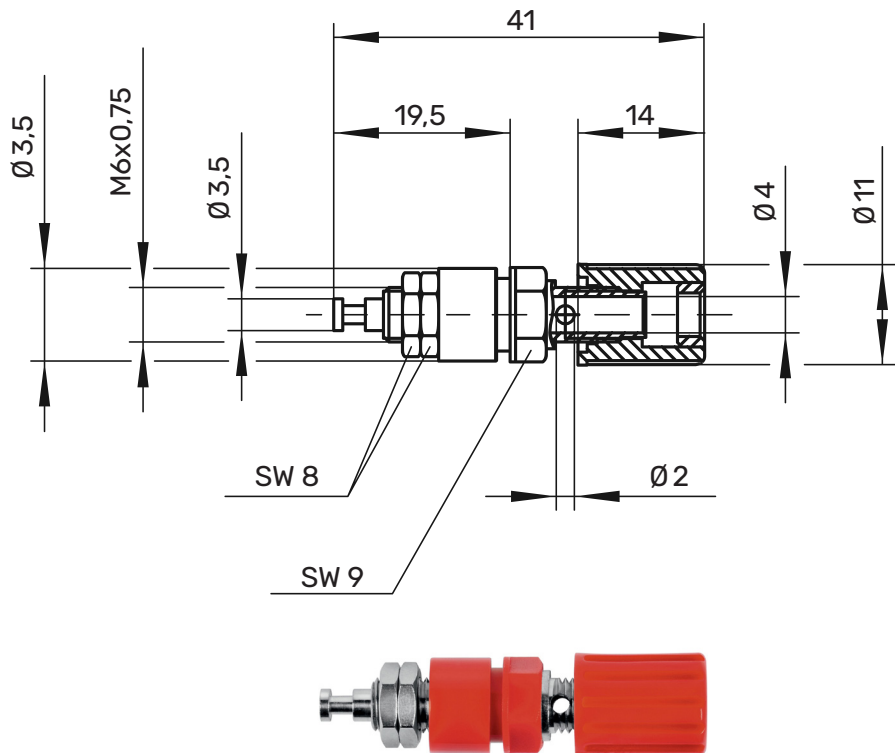
Polklemme

Ø 4 mm

30 V_{AC} / 60 V_{DC}

36 A

- Steckanschluss Ø 4 mm
- mit radialem Kabel-Schnellanschluss Ø 2 mm
- mit unverlierbarem Kopf
- Montagebohrung Ø 6+0,1 mm



Allgemeine Angaben

Best.-Nr. ¹⁾	POL 6718 Ni/ ... (Farbe)
Farben	schwarz, rot, blau, gelb, grün
Kontaktteile	vernickelt
Isolierteil	POM (Polyoxymethylen)

Technische Daten

Anschluss	Lötanschluss, Lötöse oder Kabelschuh, M6 x 0,75
Durchgangswiderstand	20 mΩ
Bemessungsspannung ²⁾	30 V _{AC} / 60 V _{DC}
Bemessungsstrom ²⁾	36 A
Betriebstemperatur	von -20 °C bis +80 °C
Anzugsdrehmoment	200 Ncm
der Befestigungsmutter	

¹⁾ andere Kontaktflächen, Farben, Ausführungen und Anschlüsse auf Anfrage

²⁾ bei normalen Umgebungstemperaturen

POL 6718

Ni

●	SW	Schwarz	Black	99013319
●	RT	Rot	Red	99013320
●	BL	Blau	Blue	99013481
●	GE	Gelb	Yellow	99013482
●	GN	Grün	Green	99013483