



## POL 8760 L

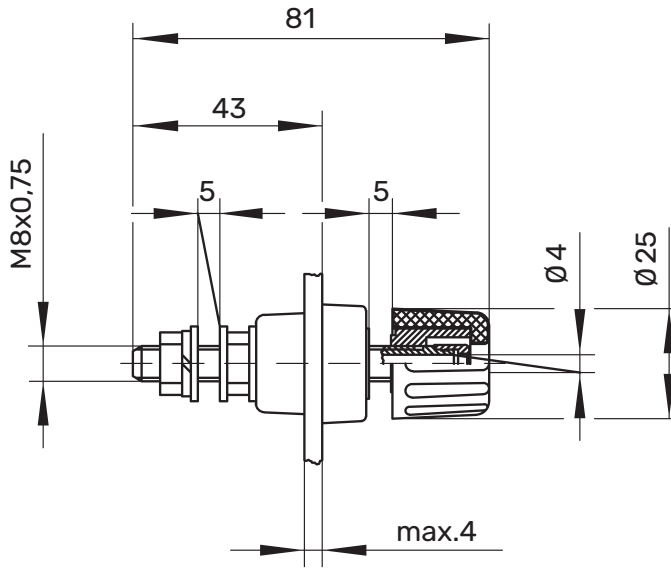
### Polklemme

Ø 4 mm

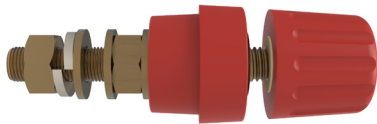
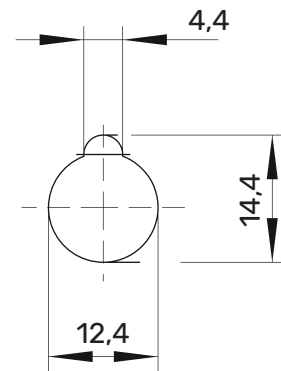
1000 V

100 A

- mit abschraubbarem Knebelkopf
- max. leitende Gehäusewandstärke 4 mm
- Montagehilfsmittel: Montagewerkzeug MWZ 8760 / POL
- Steckmöglichkeit für einen 4 mm Stecker



Montagebohrung / hole:



! WH 040



### Allgemeine Angaben

Best.-Nr. <sup>1)</sup> **POL 8760 L/ ... (Farbe)**

Farben schwarz, rot

Kontaktteile **Messing**

Isolierteil Polycarbonat

### Technische Daten

Anschluss M8 x 0,75, Lötöse, Kabelschuh, Steckbuchse

Durchgangswiderstand 0,4 mΩ

Bemessungsspannung <sup>2)</sup> 1000 V

Bemessungsstrom <sup>2) 10)</sup> 100 A

Betriebstemperatur von -25 °C bis +115 °C

Anzugsdrehmoment 600 Ncm

der Befestigungsmutter



<sup>1)</sup> andere Kontaktflächen, Farben, Ausführungen und Anschlüsse auf Anfrage

<sup>2)</sup> bei normalen Umgebungstemperaturen

<sup>10)</sup> Steckverbindung max. 16 A

**POL 8760 L**

Ms

---

●	SW	Schwarz	Black	99019441
●	RT	Rot	Red	99019442