



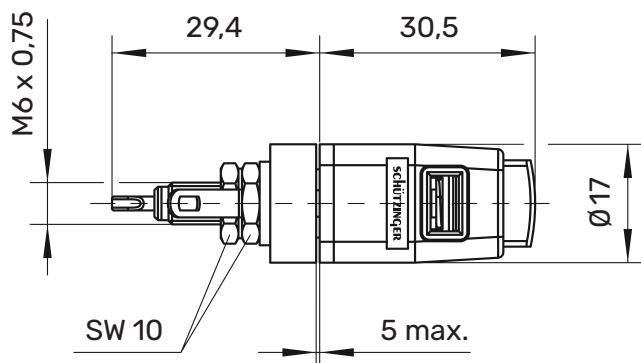
KSDK 7730

Kelvin-Schnelldruckklemme

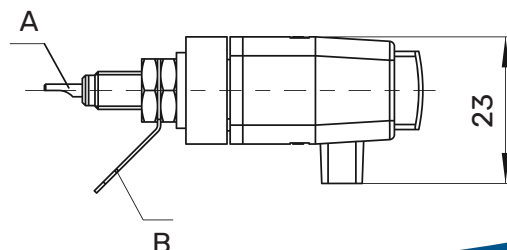
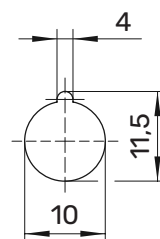
Kelvin

30 V_{AC} / 60 V_{DC}

- vollisolierter Einbau für metallische Frontplatten
- diese Kelvin-Schnelldruckklemme wurde speziell für Vierleitermessungen entwickelt



Montagebohrung



Allgemeine Angaben

Best.-Nr. ¹⁾ **KSDK 7730 Ni/ ... (Farbe)**

Farben schwarz, rot

Kontaktteil vernickelt

Isolierteil PA 6.6 (Polyamid)

Technische Daten

Anschluss Lötanschluss, Lötöse oder Kabelschuh

Bemessungsspannung ²⁾ 30 V_{AC} / 60 V_{DC}

Bemessungsstrom A ²⁾ 1 A

Bemessungsstrom B ²⁾ 16 A

Betriebstemperatur von -25 °C bis +90 °C

Frontplattenstärke 0,8 mm-5 mm

Einsteckfenster 8 mm x 4 mm

Druckfederkraft 20 N

Anzugsdrehmoment 120 Ncm

der Befestigungsmutter

¹⁾ andere Farben, Ausführungen des Anschlusses und Federn (ca. 15 N oder 33 N) auf Anfrage

²⁾ bei normalen Umgebungstemperaturen

KSDK 7730

Ni

●	SW	Schwarz	Black	99016294
●	RT	Rot	Red	99016307