

## FKK 6166

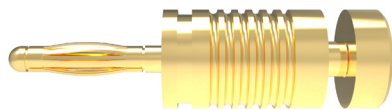
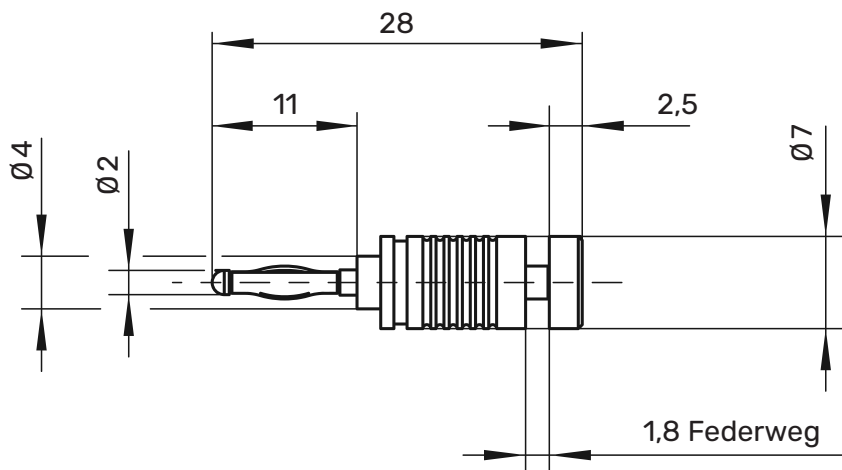
### Federkorbbklemme

Ø 2mm

30 V<sub>AC</sub> / 60 V<sub>DC</sub>

10 A

- Federklemme zur schnellen und sicheren Kontaktierung feinsten Drähte
- Vollmetall-Ausführung
- zum Stecken in Ø 2 mm-Buchsen
- Federkraft 7 N



#### Allgemeine Angaben

Best.-Nr. <sup>1)</sup>	FKK 6166 Au
Kontaktteil	vergoldet

#### Technische Daten

Anschluss	stecken
Durchgangswiderstand	< 3 mΩ
Bemessungsspannung <sup>2)</sup>	30 V <sub>AC</sub> / 60 V <sub>DC</sub>
Bemessungsstrom <sup>2)</sup>	10 A
Betriebstemperatur	von -40 °C bis +110 °C

<sup>1)</sup> andere Kontaktflächen und Ausführungen auf Anfrage

<sup>2)</sup> bei normalen Umgebungstemperaturen

**FKK 6166**

**Au**

---

99011609