



SDK 5230

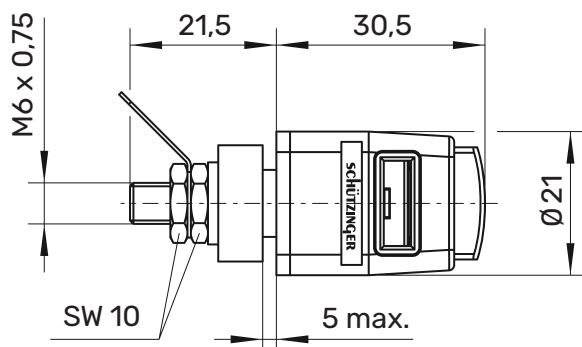
Sicherheits-Schnelldruckklemme

Ø 4mm Sicherheit

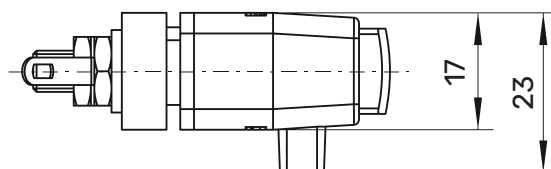
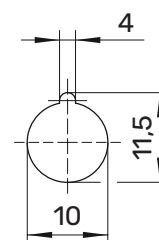
300 V CAT II

16 A

- vollisolierter Einbau für metallische Frontplatten



Montagebohrung



Allgemeine Angaben

Best.-Nr. ¹⁾	SDK 5230 Ni / ...(Farbe)
Farben	schwarz, rot, blau, gelb, grün, grau, braun, weiß, violett, grüngelb
Kontaktteil	vernickelt
Isolierteil	PA 6.6 (Polyamid)




Technische Daten

Anschluss	Lötöse oder Kabelschuh
Durchgangswiderstand	5 mΩ
Bemessungsspannung ²⁾	300 V CAT II
Bemessungsstrom ²⁾	16 A
Betriebstemperatur	von -25 °C bis +90 °C
Frontplattenstärke	0,8 mm-5 mm
Einsteckfenster	12,5 mm x 4 mm
Druckfederkraft	20 N
Anzugsdrehmoment der Befestigungsmutter	120 Ncm

¹⁾ andere Farben, Ausführungen des Anschlusses und Federn (ca. 15 N oder 33 N) auf Anfrage
²⁾ bei normalen Umgebungstemperaturen

SDK 5230

Ni

	SW	Schwarz	Black	99010761
	RT	Rot	Red	99010762
	BL	Blau	Blue	99011852
	GE	Gelb	Yellow	99011853
	GN	Grün	Green	99011854
	GR	Grau	Grey	99014955
	BR	Braun	Brown	99011856
	WS	Weiß	White	99011857
	VI	Violett	Purple	99014956
	GNGE	Grünelb	Green-yellow	99011855