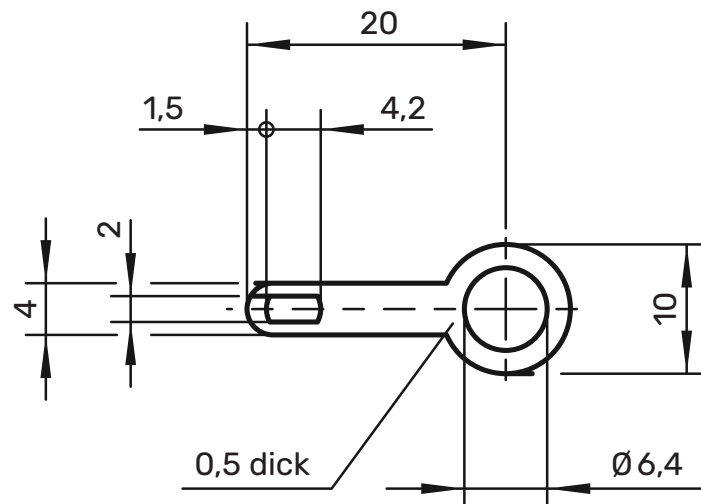


LOE 6.4 x 20

Lötöse

- als Zubehör zu den Produkten IBU 401, BU 403, BU 404, BU 405, SDK 503, SDK 504, SDK 800, SDK 801, SDK 5230



Allgemeine Angaben

Best.-Nr.¹⁾ **LOE 6.4x20**

Kontaktteile **verzinkt**

Technische Daten

Anschluss **löten**

Betriebstemperatur **von -40 °C bis +110 °C**



SCHÜTZINGER

LOE 6.4 x 20

99002413