

## ABNC 7007

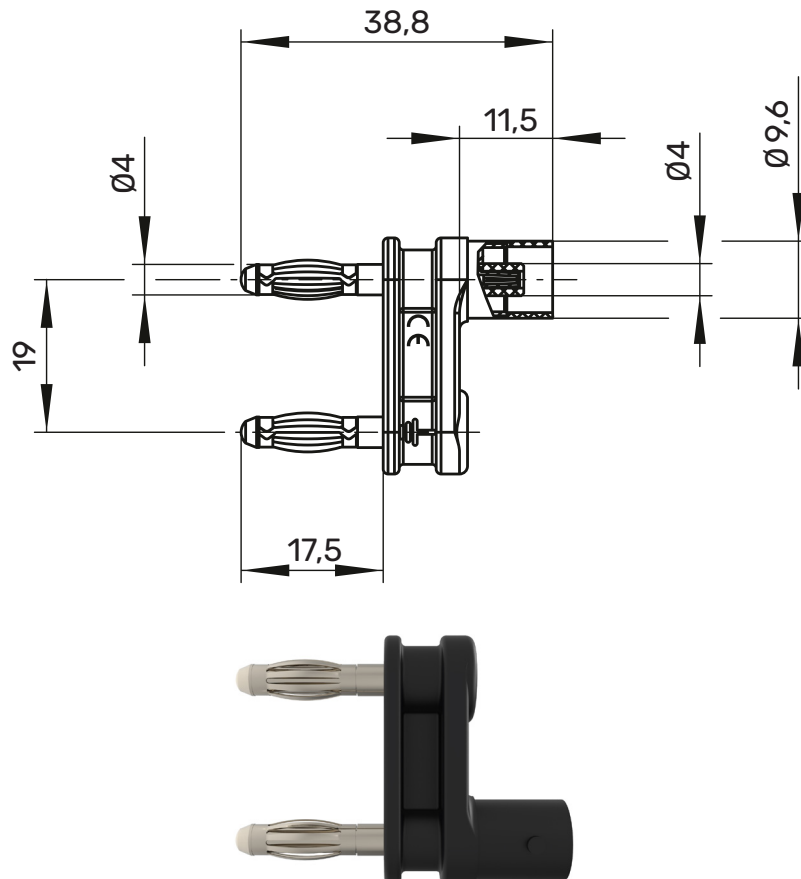
### Adapter BNC

BNC

30 V<sub>AC</sub> / 60 V<sub>DC</sub>

< 3 A

- isoliert in Gehäuse eingespritzt
- zum Adaptieren von Ø 4 mm-System auf BNC-System
- Ø 4 mm-Stecker auf Sicherheits-BNC-Buchse



### Allgemeine Angaben

Best.-Nr. <sup>1)</sup>	ABNC 7007 / F / SW
Farben	schwarz
Kontaktteile	vernickelt
Isolierteile	Polyamid

### Technische Daten

Anschluss	Sicherheits-BNC-Buchse
Durchgangswiderstand	< 0,8 mΩ
Bemessungsspannung <sup>2)</sup>	30 V <sub>AC</sub> / 60 V <sub>DC</sub>
Bemessungsstrom <sup>2)</sup>	< 3 A
Betriebstemperatur	von -20 °C bis +80 °C

<sup>2)</sup> bei normalen Umgebungstemperaturen

**ABNC 7007**

Ni



**SW**

**Schwarz**

**Black**

99014017