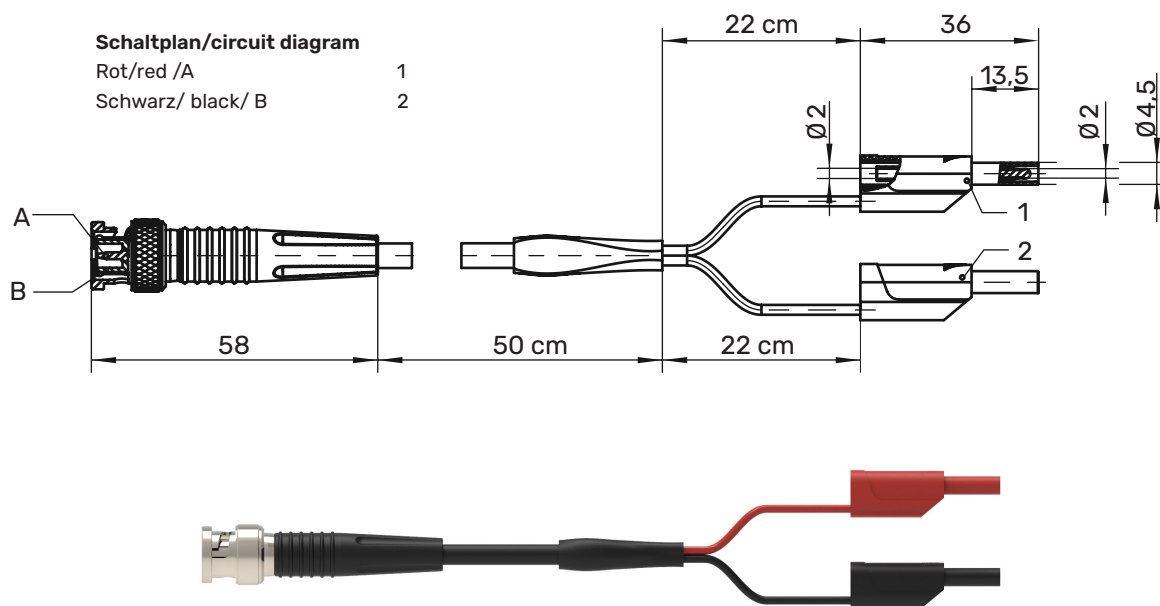


KO 8358 BNC-Adapterleitung

BNC

- 1. Seite: BNC-Stecker mit Knickschutztülle, konfektioniert an Ko axialkabel RG 58 C/U
- 2. Seite: 2x Ø 2 mm Sicherheits-Federkorbstecker mit axialer Steckbuchse, konfektioniert an hochflexibler isolierter PVC- Leitung 0,5 mm²
- mit Y-Hose



Allgemeine Angaben

Best.-Nr. ¹⁾	KO 8358 / RG58 / 0.5 / 50 / SW
Kontaktteile	vernickelt

Technische Daten

RG-Typ nach MIL-C-17	RG 58 C / U
Wellenwiderstand	50±2 mΩ
1. Seite BNC-Steckverbinder	UG 1785 /U-Crimp
1. Seite Knickschutztülle	K 50 / SW
2. Seite Federkorbstecker rot, konfektioniert an RG 58 C/U-Seele, Leitungslänge	22 cm
2. Seite Federkorbstecker schwarz, konfektioniert an RG 58 C/U-Schirm, Leitungslänge	22 cm
Leitungslänge	50 cm
Temperatur Einsatzbereich	von -10 °C bis +50 °C

¹⁾ andere Farben und Längen auf Anfrage

KO 8358

● SW

99017881