

# SABNC 7006

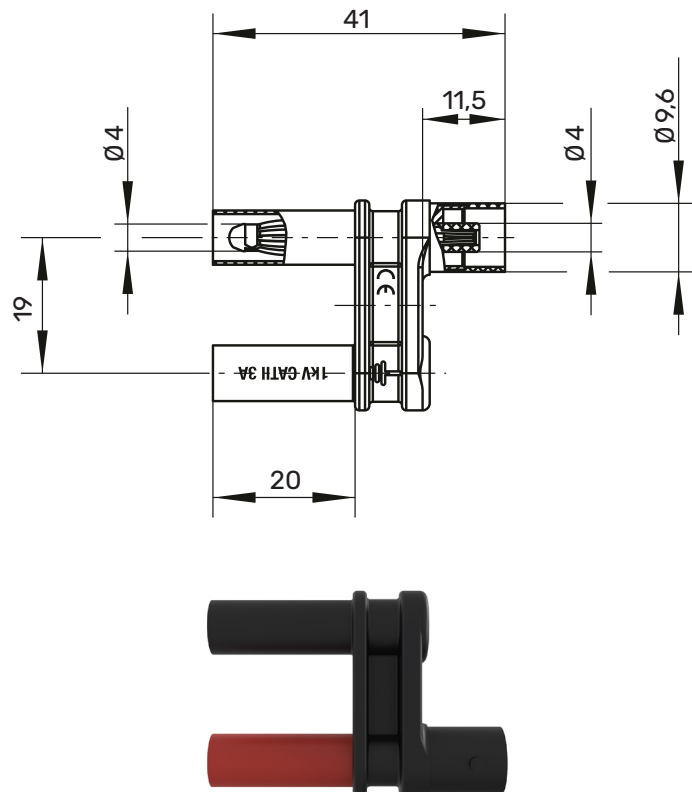
## Sicherheits-Adapter BNC

BNC

1.000 V CAT II

3 A

- vollisoliert
- zum Adaptieren von Ø 4 mm-Sicherheits-System auf BNC-System
- Ø 4 mm-Sicherheits-Buchsen auf Sicherheits-BNC-Stecke



### Allgemeine Angaben

Best.-Nr. <sup>1)</sup>	SABNC 7006 / F / SW
Farben	schwarz
Kontaktteile	vernickelt
Isolierteile	Polyamid

### Technische Daten

Anschluss	Sicherheits-BNC-Buchse
Durchgangswiderstand	< 0,8 mΩ
Bemessungsspannung <sup>2)</sup>	1000 V CAT II
Bemessungsstrom <sup>2)</sup>	3 A
Betriebstemperatur	von -20 °C bis +80 °C

<sup>2)</sup> bei normalen Umgebungstemperaturen

## SABNC 7006

---

● SW

99014016