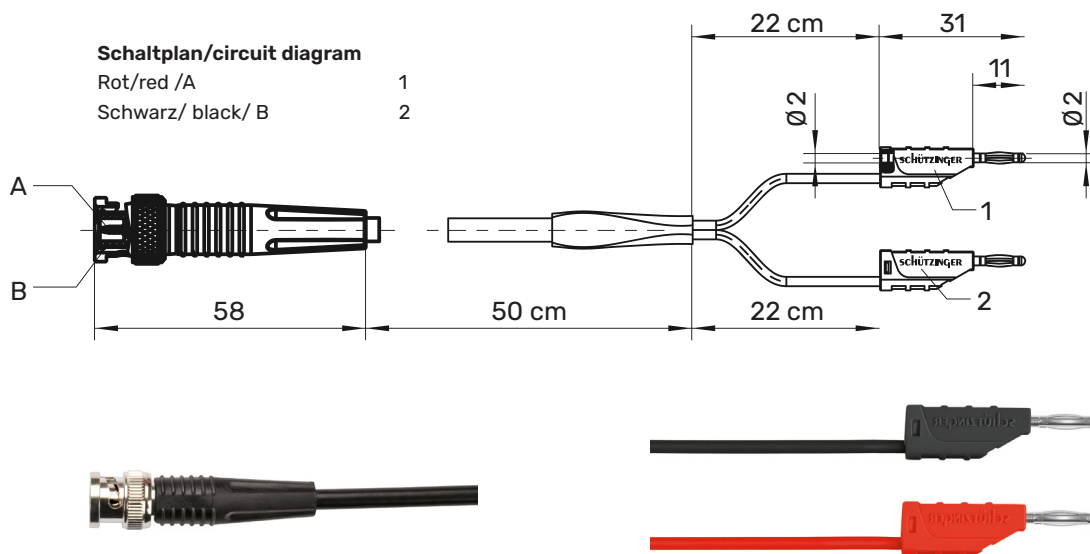


## KO 8162 BNC-Adapterleitung

BNC

- 1. Seite: BNC-Stecker mit Knickschutztülle, konfektioniert an Koaxialkabel RG 58 C/U
- 2. Seite: 2x Ø 2 mm Federkorbstecker mit axialer Steckbuchse, konfektioniert an hochflexibler isolierter PVC-Leitung 0,5 mm<sup>2</sup>
- mit Y-Hose



### Allgemeine Angaben

Best.-Nr.<sup>1)</sup> **KO 8162 / RG 58 / 0.5 / 50 / SW**

### Technische Daten

RG-Typ nach MIL-C-17	RG 58 C / U
Wellenwiderstand	50±2 mΩ
1. Seite BNC-Steckverbinder	UG 1785 /U-Crimp
1. Seite Knickschutztülle	K 50 / SW
2. Seite Federkorbstecker rot, konfektioniert an RG 58 C/U-Seele, Leitungslänge	22 cm
2. Seite Federkorbstecker schwarz, konfektioniert an RG 58 C/U-Schirm, Leitungslänge	22 cm
Leitungslänge	50 cm
Temperatur Einsatzbereich	von -10 °C bis +50 °C

<sup>1)</sup> andere Farben und Längen auf Anfrage

**KO 8162**

---

● SW

99017288