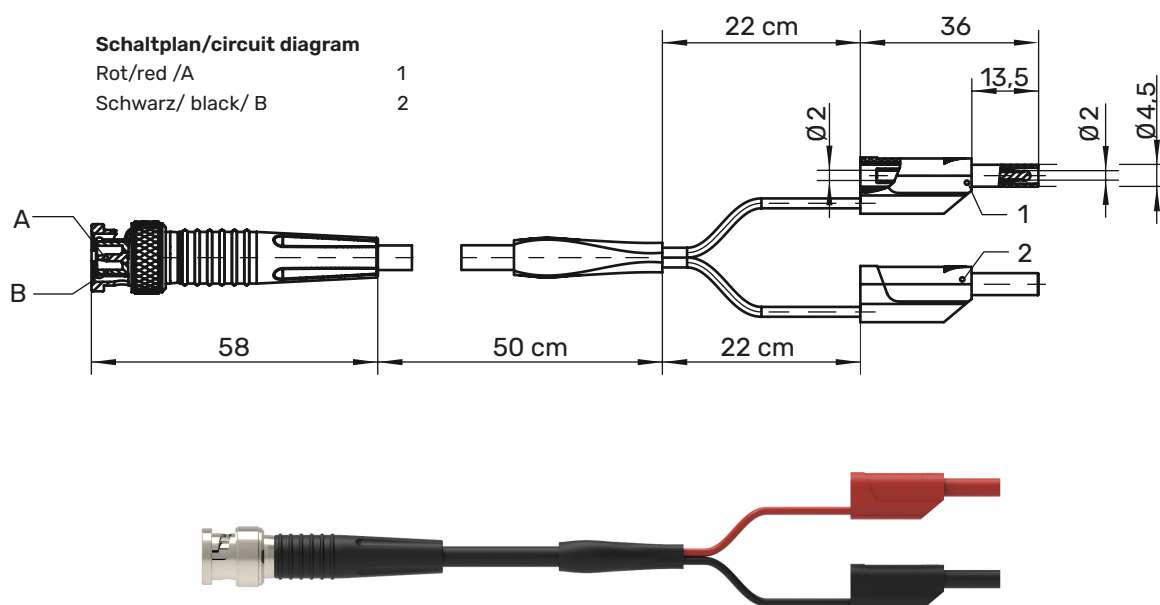


## KO 8358

### BNC-Adapterleitung

BNC

- 1. Seite: BNC-Stecker mit Knickschutztülle, konfektioniert an Koaxialkabel RG 58 C/U
- 2. Seite: 2x Ø 2 mm Sicherheits-Federkorbstecker mit axialer Steckbuchse, konfektioniert an hochflexibler isolierter PVC- Leitung 0,5 mm<sup>2</sup>
- mit Y-Hose



### Allgemeine Angaben

Best.-Nr.<sup>1)</sup> **KO 8358 / RG58 / 0.5 / 50 / SW**

Kontaktteile vernickelt

### Technische Daten

RG-Typ nach MIL-C-17 RG 58 C / U

Wellenwiderstand 50±2 mΩ

1. Seite BNC-Steckverbinder UG 1785 /U-Crimp

1. Seite Knickschutztülle K 50 / SW

2. Seite Federkorbstecker rot, 22 cm

konfektioniert an RG 58 C/U-  
Seele, Leitungslänge

2. Seite Federkorbstecker 22 cm

schwarz, konfektioniert an RG  
58 C/U-Schirm, Leitungslänge

Leitungslänge 50 cm

Temperatur Einsatzbereich von -10 °C bis +50 °C

<sup>1)</sup> andere Farben und Längen auf Anfrage

**KO 8358**

---

● SW

99017881