

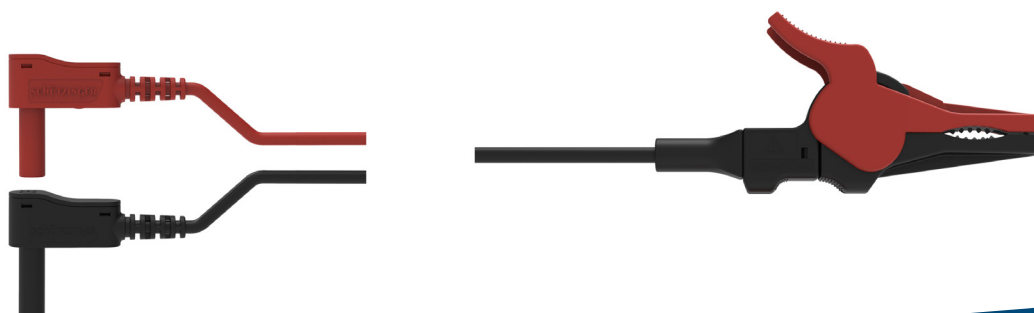
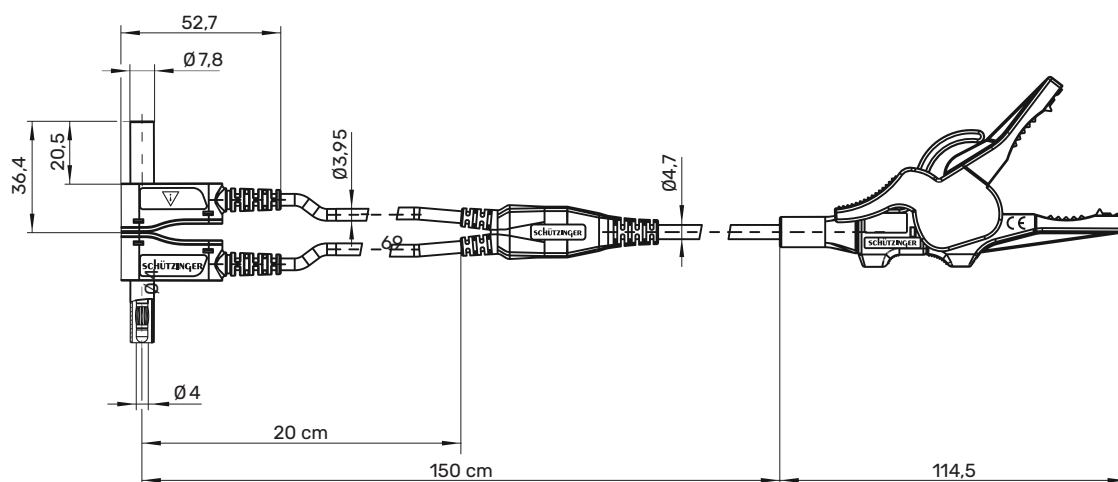
KWML 7420 Kelvin-Messleitung

Kelvin

30 V_{AC} / 60 V_{DC}

10 A pro Leitung

- 2 Sicherheits-Winkel-Federkorbstecker konfektioniert an hochflexibler, doppelt-isolierter PVC-Leitung und Sicherheits-Kelvinklemme
- diese Kelvinmessleitung wurde speziell für Vierleitermessungen entwickelt
- Sicherheits-Kelvinklemme mit Klemmbereich bis Ø 34 mm



! WH 019



Allgemeine Angaben

Best.-Nr. ¹⁾	KWML 7420 / SAK / 150
Farben	schwarz/rot
Kontaktteile	vernickelt
Isolierteil	PA 6.6 (Polyamid)
Längen	150 cm

Technische Daten

Leitung	PVC-doppelt-isoliert
Durchgangswiderstand außen	320 mΩ
Durchgangswiderstand innen	60 mΩ
Bemessungsspannung ²⁾	30 V _{AC} / 60 V _{DC}
Bemessungsstrom ²⁾	10 A pro Leitung
Betriebstemperatur	von -10 °C bis +80 °C

¹⁾ andere Kontaktflächen, Farben und Längen auf Anfrage

²⁾ bei normalen Umgebungstemperaturen

KWML 7420

99015037