

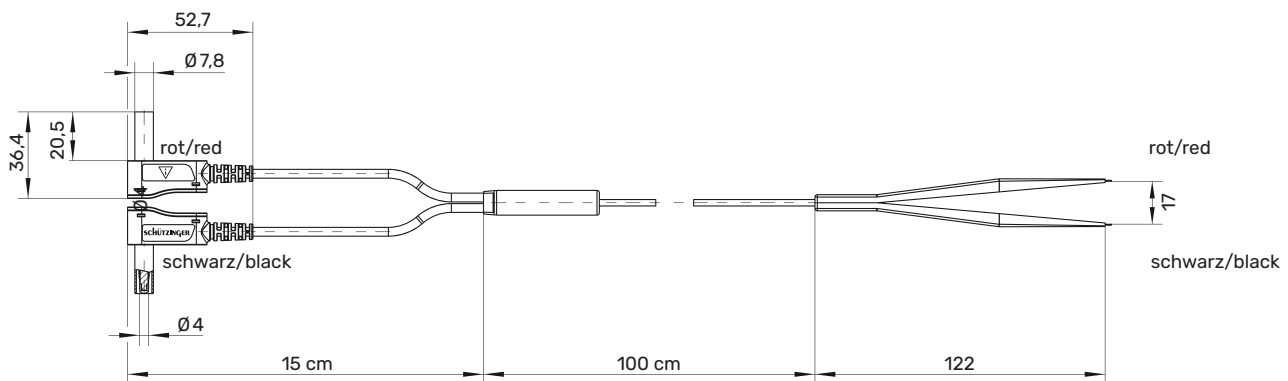
KWML 8542 Kelvin-Messleitung

Kelvin

30 V_{AC} / 60 V_{DC}

1 A pro Leitung

- 2 Sicherheits-Winkel-Federkorbstecker, konfektioniert an hochflexibler, doppelt-isolierter PVC-Leitung 0,75 mm² und Pinzette, konfektioniert an Koaxialkabel RG 174/U
- diese Kelvin-Messleitung wurde speziell für Vierleitermessungen entwickelt
- Maulöffnung der Pinzette max. 17 mm



! WH 027



Allgemeine Angaben

Best.-Nr. ¹⁾	KWML 8452 / PZ / 0.75 / 100
Farben	schwarz/rot
Kontaktteile	Federkorb vernickelt Pinzette vergoldet
Isolierteil	PA 6.6 (Polyamid)
Längen	100 cm

Technische Daten

Leitung	0,75 mm ² PVC-doppelt-isol., Koaxialkabel RG 174/U
Bemessungsspannung ²⁾	30 V _{AC} / 60 V _{DC}
Bemessungsstrom ²⁾	1 A pro Leitung
Betriebstemperatur	von -10 °C bis +70 °C

¹⁾ andere Kontaktflächen, Farben und Längen auf Anfrage
²⁾ bei normalen Umgebungstemperaturen

KWML 8452

99018196