

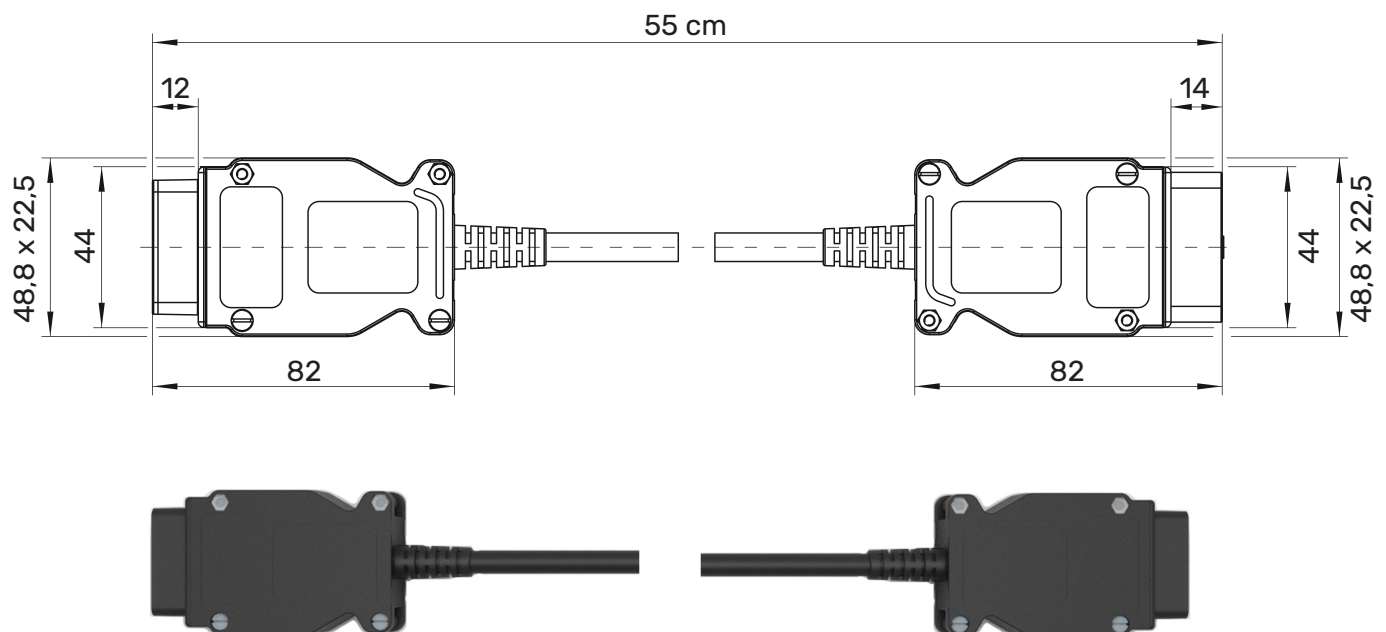
AL 8305/ OBD II/ 12V

OBD-Adapterleitung

Automotive

12 A

- 1. Seite: OBD-II-Buchse OBDBU 7632 Au / 12V / SW mit Gehäuse aus PA6 mit Glasfasern verstärkt, 12 V, konfektioniert an PVC-Steuerleitung 16 x 0,22 mm²
- 2. Seite: OBD-II-Stecker OBDST 6830 AURO / 12V / SW mit Gehäuse aus PA6 mit Glasfasern verstärkt, 12 V, konfektioniert an PVC-Steuerleitung 16 x 0,22 mm²



Allgemeine Angaben

Best.-Nr. ¹⁾	AL 8305 / OBD II / 12V / 50 / SW
Farben	schwarz
Kontaktteile	vergoldet
Längen	50 cm

Technische Daten

Leitung	PVC-Steuerleitung 16x0,22 mm ²
Durchgangswiderstand	0 mΩ
Bemessungsspannung ²⁾	12 V
Betriebstemperatur	von -10 °C bis +80 °C

¹⁾ andere Kontaktflächen und Farben auf Anfrage
²⁾ bei normalen Umgebungstemperaturen

AL 8305/ OBD II/ 12V

99018908