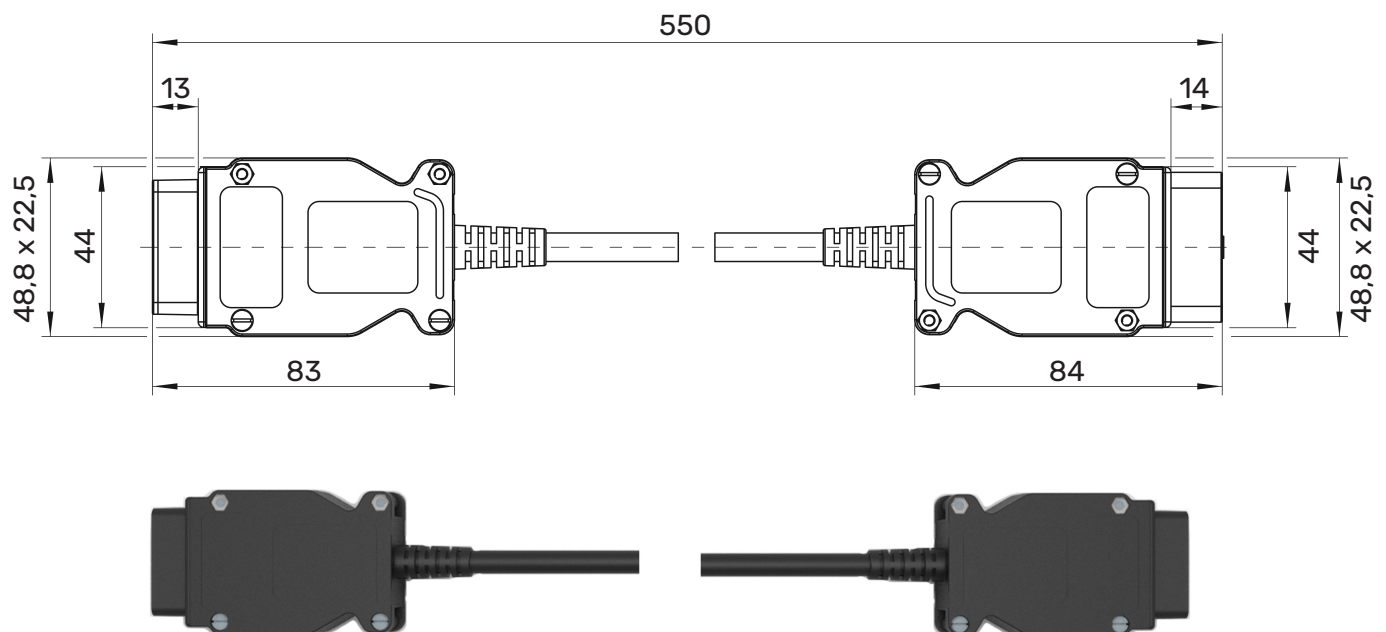


AL 8305/ OBD II/ 24V OBD-Adapterleitung

Automotive

24 A

- 1. Seite: OBD-II-Buchse OBDBU 7640 Au / 24V / SW mit Gehäuse aus PA6 mit Glasfasern verstärkt, 24 V, mit Lötpins und Lötanschluss für Litzendurchmesser bis max. \varnothing 1,3 mm
- 2. Seite: OBD-II-Stecker OBDSST 7388 AURO / 24V / SW mit Gehäuse aus PA6 mit Glasfasern verstärkt, 24 V, mit Lötpins, Rechteckkontakten 1,6x0,82 und mit Lötanschluss für Litzendurchmesser bis \varnothing 1,3 mm, konfektioniert an geschirmter Steuerleitung 16x0,22 mm²



Allgemeine Angaben

Best.-Nr. ¹⁾	AL 8305 / OBD II / 24V / 50 / SW
Farben	schwarz
Kontaktteile	vergoldet
Längen	50 cm

Technische Daten

Leitung	PVC-Steuerleitung 16x0,22 mm ²
Durchgangswiderstand	0 m Ω
Bemessungsspannung ²⁾	24 V
Betriebstemperatur	von -10 °C bis +80 °C

¹⁾ andere Kontaktflächen und Farben auf Anfrage
²⁾ bei normalen Umgebungstemperaturen

AL 8305/ OBD II/ 24V

99017666