



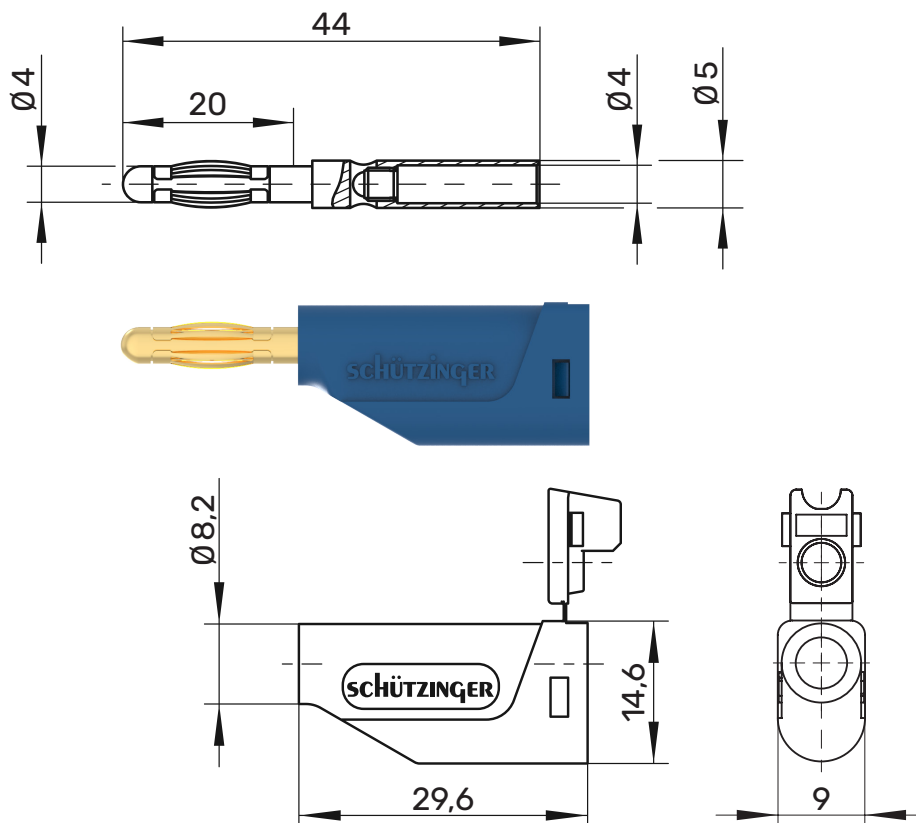
FK 15 L

Federkorbstecker

Ø 4mm

30 V_{AC} / 60V_{DC}

- gerade, mit axialer Zusteckbuchse, Lötanschluss von 1 - 2,5 mm² Leitungsquerschnitt
- mit Griffhülse, unmontiert



Allgemeine Angaben

Best.-Nr. ¹⁾	FK 15 L Ni Au / ..(Farbe)
Farben	schwarz, rot, blau, gelb, grün, grau, braun, weiß, violett
Kontaktteile	vernickelt vergoldet
Griffhülsen	PA6.6 (UL94-V2)

Technische Daten

Anschluss	löten von 1 - 2,5 mm ²
für Leitungsquerschnitt	bis 2,5 mm ²
für Leitungsdurchmesser	bis 4 mm
Durchgangswiderstand	3 mΩ (Ni) 2 mΩ (Au)
Bemessungsspannung ²⁾	30 V _{AC} / 60 V _{DC}
Bemessungsstrom ²⁾	abhängig vom Leitungsquerschnitt
Betriebstemperatur	von -25 °C bis +75 °C

¹⁾ andere Kontaktflächen, Farben und Griffhülsen für andere Leitungsdurchmesser auf Anfrage

²⁾ bei normalen Umgebungstemperaturen

FK 15 L				Ni	Au
●	SW	Schwarz	Black	99022511	99022525
●	RT	Rot	Red	99022512	99022526
●	BL	Blau	Blue	99022513	99022527
●	GE	Gelb	Yellow	99022514	99022528
●	GN	Grün	Green	99022515	99022529
●	GR	Grau	Grey		
●	BR	Braun	Brown		
○	WS	Weiß	White		
●	VI	Violett	Purple		