

OBDBU 7640

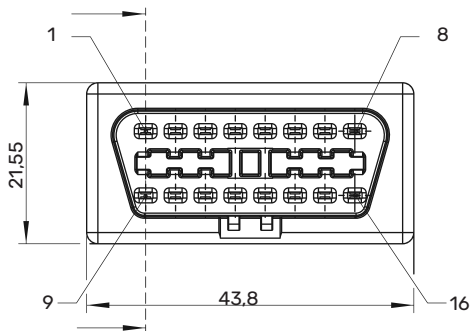
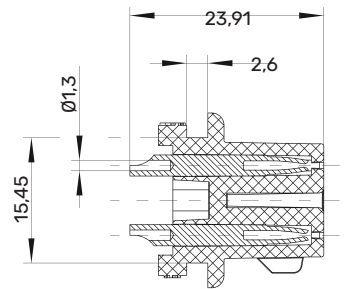
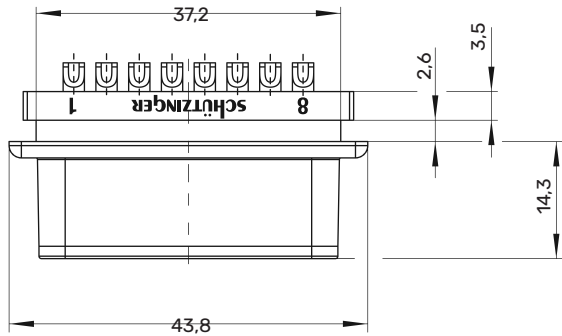
OBD-II-Buchse

Automotive

24 V

10 A

- OBD-Buchse 24V mit Lötpins und Lötanschluss für Litzendurchmesser bis max. \varnothing 1,3 mm
- zum Verlöten mit einer Platine



Allgemeine Angaben

Order No. ¹⁾	OBDBU 7640 Au / 24V / SW
Farben	schwarz
Kontaktteile	vergoldet
Gehäuse	PA 6.6 (Polyamid) UL94 - V2

Technische Daten

Anschluss	Lötpin \varnothing 1,3 mm
Durchgangswiderstand	0 m Ω
Bemessungsspannung ²⁾	12 V
Bemessungsstrom ²⁾	10 A
Betriebstemperatur	von -25 °C bis +85 °C
Steckzyklen	5000

²⁾ bei normalen Umgebungstemperaturen

OBDBU 7640
