

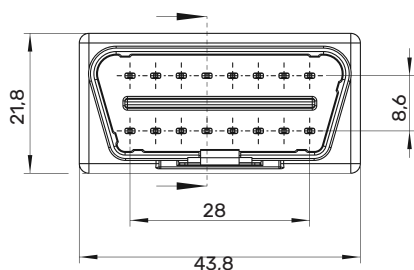
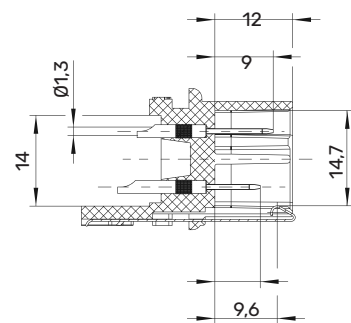
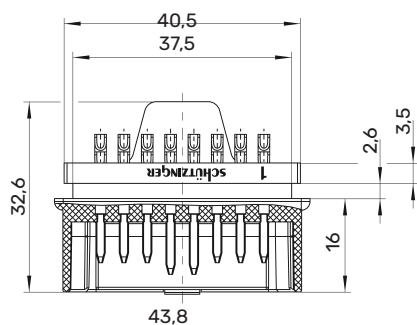
OBDST 6830

OBD-Stecker

Automotive

10 A

- OBD-Stecker 12V mit Lötpins und Lötanschluss für Litzendurchmesser bis max. \varnothing 1,3 mm
- mit Rechteckkontakten 1,6x0,82
- zum Verlöten mit einer Platine



Allgemeine Angaben

Best-Nr. ¹⁾	OBDST 6830 AURO / 12V / SW
Farben	schwarz
Kontaktteile	vergoldet
Gehäuse	PA 6.6 (Polyamid) UL94 - V2

Technische Daten

Anschluss	Lötpin \varnothing 1,3 mm
Bemessungsstrom ²⁾	10 A

²⁾ bei normalen Umgebungstemperaturen

OBDST 6830

99013613