

OBDST 7388

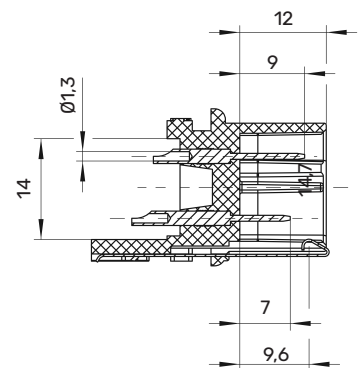
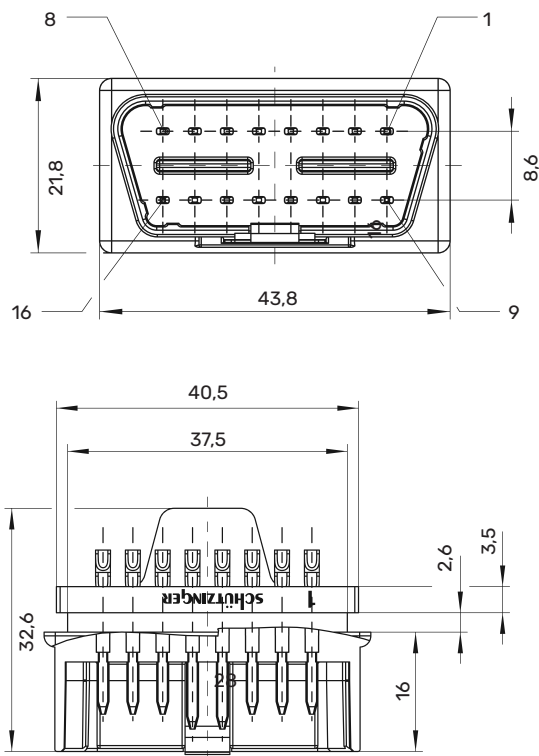
OBD-Stecker

Automotive

24 V

10 A

- OBD-Stecker 24V mit Lötpins und Lötanschluss für Litzendurchmesser bis max. \varnothing 1,3 mm
- mit Rechteckkontakten 1,6x0,82
- zum Verlöten mit einer Platine



Allgemeine Angaben

Best-Nr. ¹⁾	OBDST 7388 AURO / 24V / SW
Farben	schwarz
Kontaktteile	vergoldet
Gehäuse	PA 6.6 (Polyamid) UL94 - V2

Technische Daten

Anschluss	Lötpin \varnothing 1,3 mm
Bemessungsspannung ²⁾	24 V
Bemessungsstrom ²⁾	10 A
Steckzyklen	5000
Betriebstemperatur	von -25 °C bis +85 °C

²⁾ bei normalen Umgebungstemperaturen

OB DST 7388

99014740