

## SET 7461 OBD II

### Set mit OBD-Stecker

Automotive

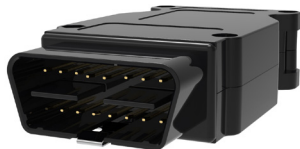
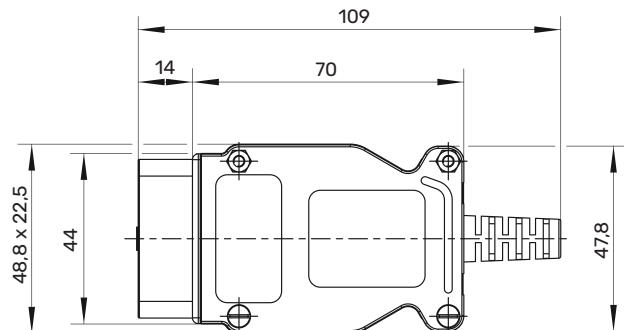
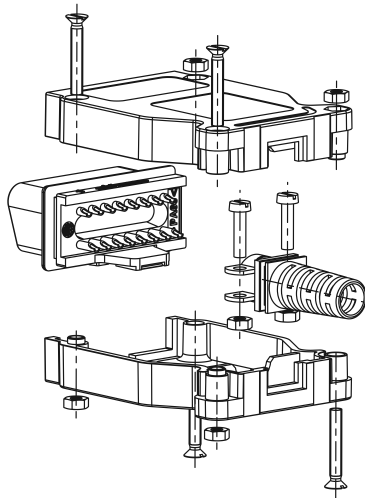
24 V

10 A

Die Komponenten dienen zur Herstellung einer Leitung zum Anschluss an die OBD-II-Buchse im Fahrzeuginnenraum

- Set mit Gehäuse aus PA6 mit Glaskugeln oder Glasfaser verstärkt, OBD-II-Stecker und Knickschutzülle für Kabel bis  $\varnothing$  8 mm
- OBD-Stecker 24 V mit Lötpins
- mit Rechteckkontakten 1,6 x 0,82

- mit Lötanschluss für Litzendurchmesser bis max.  $\varnothing$  1,3 mm
- für eine fachgerechte Anwendung unserer Produkte müssen die Sicherheitshinweise beachtet werden



### Allgemeine Angaben

Best-Nr. <sup>1)</sup> (Glaskugel)	SET 7461 / OBD II/ 24V / GB / 8 / SW
Best-Nr. <sup>1)</sup> (Glasfaser)	SET 7461 / OBD II/ 24V / GF / 8 / SW
Farben	schwarz
Kontaktteile	vergoldet
Gehäuse (Glaskugel)	PA 6 mit Glaskugeln verstärkt, UL94-HB
Gehäuse (Glasfaser)	PA 6 mit Glasfasern verstärkt, UL-94 V0

### Technische Daten

Leitung	$\varnothing$ 8 mm
Durchgangswiderstand	0 m $\Omega$
Bemessungsspannung <sup>2)</sup>	24 V
Bemessungsstrom <sup>2)</sup>	10 A
Steckzyklen	5000
Betriebstemperatur	von -40 °C bis +85 °C

<sup>2)</sup> bei normalen Umgebungstemperaturen

**SET 7461**

---

Glaskugel	99015148
-----------	----------

---

Glasfaser	99015445
-----------	----------