

SET 7471 OBD II

Set mit OBD-Stecker

Automotive

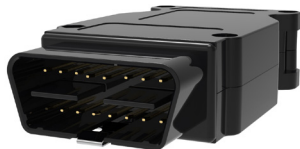
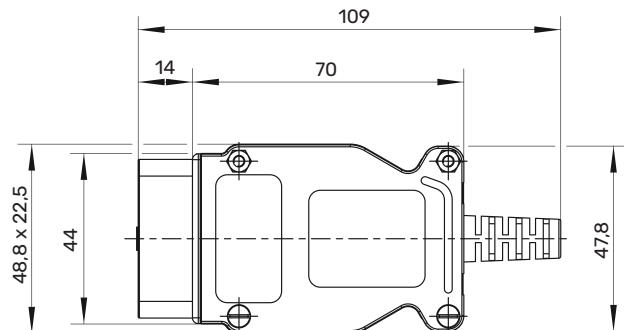
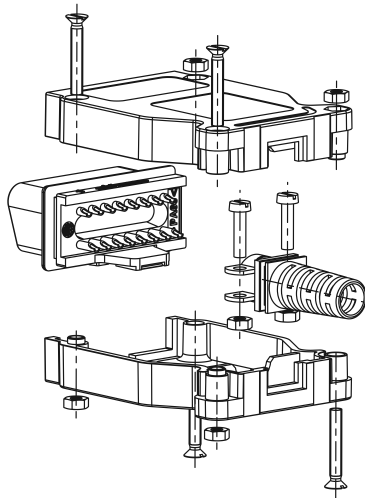
24 V

10 A

Die Komponenten dienen zur Herstellung einer Leitung zum Anschluss an die OBD-II-Buchse im Fahrzeuginnenraum

- Set mit Gehäuse aus PA6 mit **Glaskugeln oder Glasfasern** verstärkt, OBD-II-Stecker und Knickschutztülle für Kabel bis \varnothing 11 mm
- OBD-Stecker mit 24 V mit Lötpins
- mit Rechteckkontakten 1,6 x 0,82

- mit Lötanschluss für Litzendurchmesser bis max. \varnothing 1,3 mm
- für eine fachgerechte Anwendung unserer Produkte müssen die Sicherheitshinweise beachtet werden



Allgemeine Angaben

Best-Nr. ¹⁾ (Glaskugel)	SET 7471 / OBD II / 24V / GB / 11 / SW
Best-Nr. ¹⁾ (Glasfaser)	SET 7471 / OBD II / 24V / GF / 11 / SW
Farben	schwarz
Kontaktteile	vergoldet
Gehäuse (Glaskugel)	PA 6 mit Glaskugeln verstärkt, UL94-HB
Gehäuse (Glasfaser)	PA 6 mit Glasfasern verstärkt, UL-94 V0

Technische Daten

Leitung	\varnothing 11 mm
Durchgangswiderstand	0 m Ω
Bemessungsspannung ²⁾	24 V
Bemessungsstrom ²⁾	10 A
Steckzyklen	5000
Betriebstemperatur	von -40 °C bis +85 °C

¹⁾ andere Kontaktflächen und Farben auf Anfrage
²⁾ bei normalen Umgebungstemperaturen

SET 7471

Glaskugel	99015149
-----------	----------

Glasfaser	99015450
-----------	----------