

## SET 8140 OBDBU II

### Set mit OBD-Stecker

Automotive

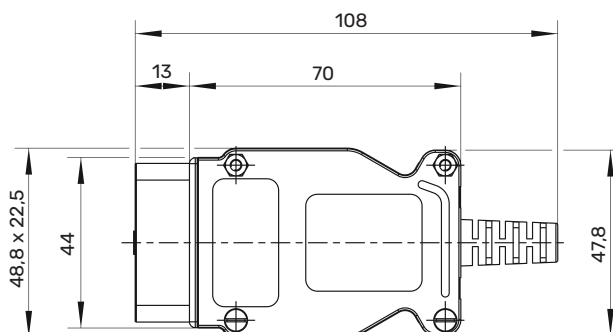
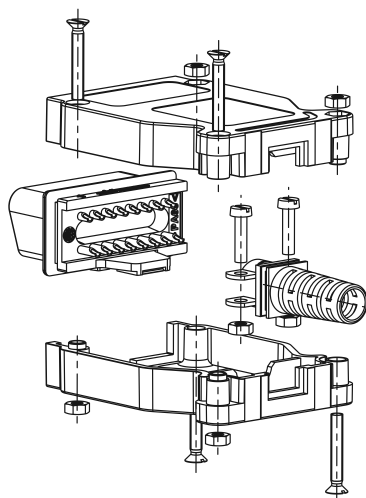
24 V

10 A

Die Komponenten dienen zur Herstellung einer Leitung zum Anschluss an die OBD-II-Buchse im Fahrzeuginnenraum

- Set mit Gehäuse aus PA6 mit **Glaskugeln oder Glasfasern** verstärkt, OBD-II-Stecker und Knickschutztülle für Kabel bis  $\varnothing$  8 mm
- OBD-Stecker mit 24 V mit Lötpins

- mit Lötanschluss für Litzendurchmesser bis max.  $\varnothing$  1,3 mm
- für eine fachgerechte Anwendung unserer Produkte müssen die Sicherheitshinweise beachtet werden



### Allgemeine Angaben

Best-Nr. <sup>1)</sup> (Glaskugel) SET 8140 /OBDBU II / 24V /GB / 8/SW

Best-Nr. <sup>1)</sup> (Glasfaser) SET 8140 /OBDBU II / 24V /GF / 8/SW

Farben schwarz

Kontaktteile vergoldet

Gehäuse (Glaskugel) PA 6 mit Glaskugeln verstärkt, UL94-HB

Gehäuse (Glasfaser) PA 6 mit Glasfasern verstärkt, UL-94 V0

### Technische Daten

Leitung	$\varnothing$ 8 mm
Durchgangswiderstand	0 m $\Omega$
Bemessungsspannung <sup>2)</sup>	24 V
Bemessungsstrom <sup>2)</sup>	10 A
Betriebstemperatur	von -40 °C bis +85 °C

<sup>1)</sup> andere Kontaktflächen und Farben auf Anfrage  
<sup>2)</sup> bei normalen Umgebungstemperaturen

**SET 8140**

---

Glaskugel	99017291
-----------	----------

---

Glasfaser	99017293
-----------	----------