

SET 9061 OBD II

Set mit OBD-Stecker

Automotive

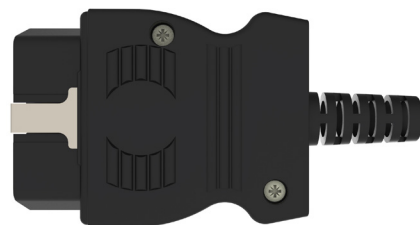
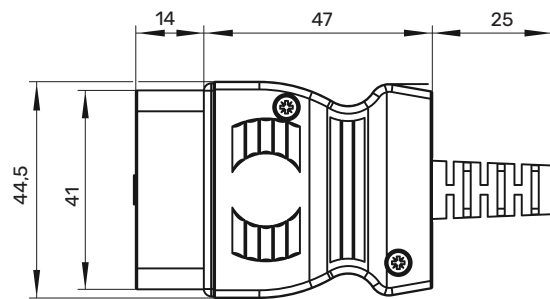
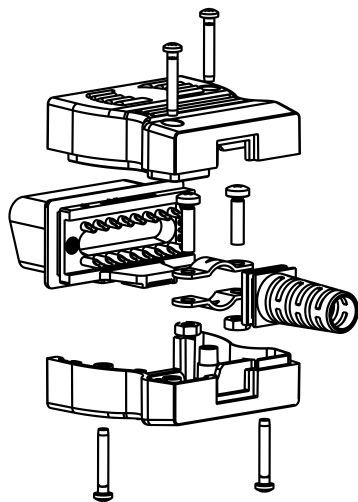
24 V

10 A

Die Komponenten dienen zur Herstellung einer Leitung zum Anschluss an die OBD-II-Buchse im Fahrzeuginnenraum

- Set mit Gehäuse aus PA6.6, OBD-II-Stecker und Knickschutzülle für Kabel bis \varnothing 8 mm
- OBD-Stecker 24 V mit Lötpins
- mit Rechteckkontakten 1,6 x 0,82

- mit Lötanschluss für Litzendurchmesser bis max. \varnothing 1,3 mm
- Außenmaße Länge x Breite x Höhe 61 mm x 44,5 mm x 26 mm
- für eine fachgerechte Anwendung unserer Produkte müssen die Sicherheitshinweise beachtet werden



Allgemeine Angaben

Best-Nr. ¹⁾	SET 9061 / OBD II / 24V / 8 / SW
Farben	schwarz
Kontaktteile	vergoldet
Gehäuse	PA 6.6 (UL94 - V2)

Technische Daten

Leitung	\varnothing 8 mm
Bemessungsspannung ^{2) 6)}	24 V
Bemessungsstrom ²⁾	10 A
Steckzyklen	5000
Betriebstemperatur	von -25 °C bis +85 °C

¹⁾ andere Kontaktflächen und Farben auf Anfrage

²⁾ bei normalen Umgebungstemperaturen

⁶⁾ für eine fachgerechte Anwendung unserer Produkte müssen die Sicherheitshinweise in unserem Katalog beachtet werden

SET 9061

99021383