

SET 9156 OBD II

Set mit OBD-Stecker

Automotive

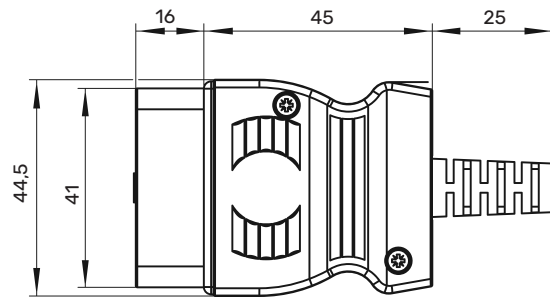
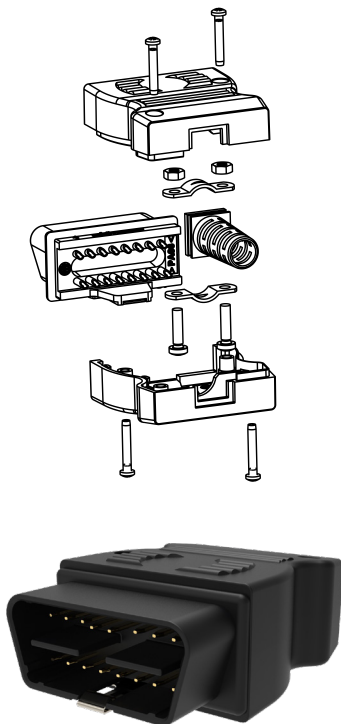
12 V

10 A

Die Komponenten dienen zur Herstellung einer Leitung zum Anschluss an die OBD-II-Buchse im Fahrzeuginnenraum

- Set mit Gehäuse aus PA6.6, OBD-II-Stecker und Knickschutztülle für Kabel bis Ø 11 mm
- OBD-Stecker 12 V mit Lötpins
- mit Rechteckkontakten 1,6 x 0,82

- Außenmaße Länge x Breite x Höhe 61 mm x 44,5 mm x 26 mm
- mit Lötanschluss für Litzendurchmesser bis max. Ø 1,3 mm
- für eine fachgerechte Anwendung unserer Produkte müssen die Sicherheitshinweise beachtet werden



Allgemeine Angaben

Best-Nr. ¹⁾	SET 9156 / OBD II / 12V / 11 / SW
Farben	schwarz
Kontaktteile	vergoldet
Gehäuse	PA 6.6 (UL94 - V2)

Technische Daten

Leitung	Ø 11 mm
Bemessungsspannung ^{2) 6)}	12 V
Bemessungsstrom ²⁾	10 A
Steckzyklen	5000
Betriebstemperatur	von -25 °C bis +80 °C

¹⁾ andere Kontaktflächen und Farben auf Anfrage

²⁾ bei normalen Umgebungstemperaturen

⁶⁾ für eine fachgerechte Anwendung unserer Produkte müssen die Sicherheitshinweise in unserem Katalog beachtet werden

SET 9156
