

Produktdatenblatt



Produktmerkmale

- Schlanke Wintergartenmarkise für kleine bis grosse Flächen
- Optimale Tuchspannung, dank integrierten Gasdruckfedern
- Freitragender Kasten

Masse

- PS4000: Breite min. 85 cm, max. 400 cm
Ausladung min. 85 cm, max. 400 cm
- PS4500: Breite min. 86 cm, max. 550 cm
Ausladung min. 100 cm, max. 600 cm

Montageart und Neigung

- Horizontal auf Wintergarten / Konstruktion, mind. 3° Neigung
- Vertikal von oben nach unten laufend, max. 90° Neigung

Windwiderstand

- Beaufort 6 (49.5 km/h)

Antrieb / Steuerung

- Motorantrieb
- Bedienung wahlweise über kabelgebundenen Schalter, Funkfernbedienung, Smart-Home-Systeme (z.B. KNX, TaHoma)
- Optionale Automatik durch Sonnen-, Wind-, Regensensor

Gestellfarben

- STOBAG Classic Colors C10 (RAL 9016), C12 (RAL 9010), C28 (RAL 9006), C30 (RAL 9007), C34 (DB703), C48 (RAL 7022), C50 (RAL 7016), C52 (RAL 9005)
- Optional Farben gemäss der STOBAG LIFESTYLE- oder RAINBOW-Color Farbpalette

Tuch

- Acryl, Soltis Perform 92, Water, Fire
- Die Einsatzmöglichkeiten ergeben sich aus der spezifischen Produktkonfiguration

Zertifikate / Awards

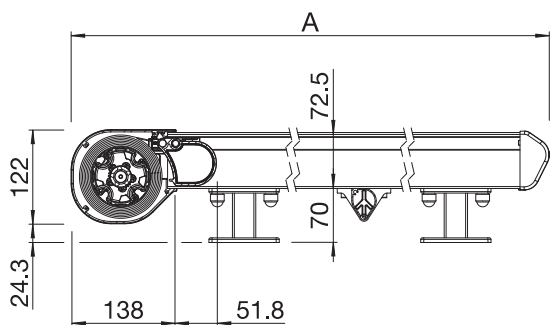


EN 13561

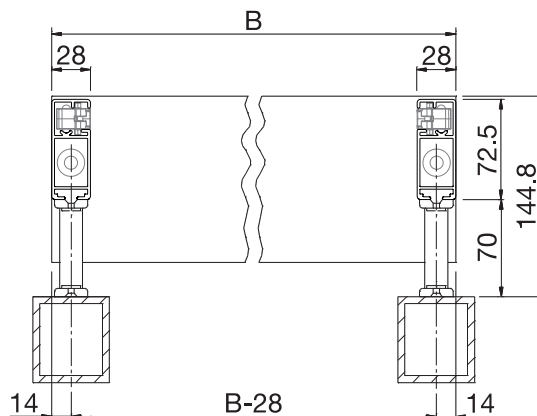
Garantie

- 5 Jahre
- Ab Werk 2 Jahre, optional + 3 Jahre durch Garantieverlängerung

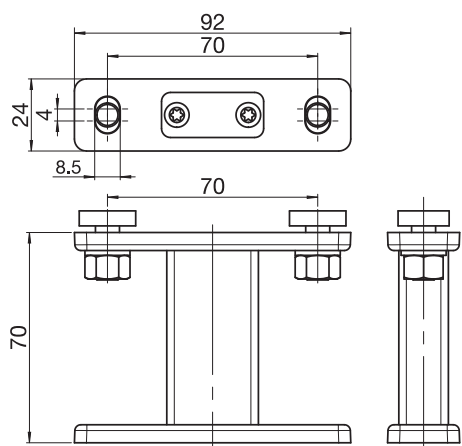
Technik (Masse in mm)



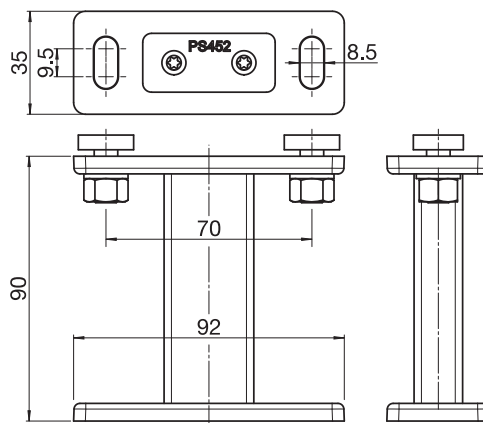
PS4000
Aufgesetzte Montage
A = Ausladung



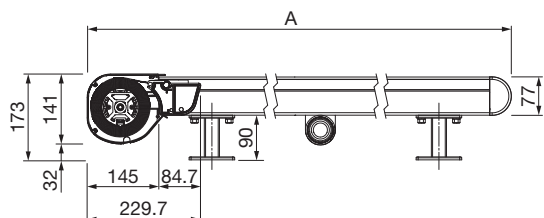
PS4000
B = Totalbreite



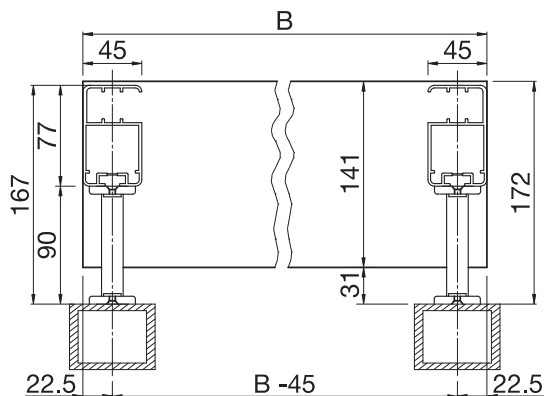
PS4000
PS401/1
Befestigungshalter



PS4500
PS452/1
Befestigungshalter



PS4500
Aufgesetzte Montage
A = Ausladung



PS4500
B = Totalbreite