

Produktdatenblatt



Produktmerkmale

- Unterglas- oder Überglassmarkise mit ZIP-Führung
- Optimal kombinierbar mit NYON Glasdach-Modelle
- Kompakte Bauweise

Masse

- PS2500: Breite min. 195 cm, max. 600 cm
Ausladung min. 100 cm, max. 450 cm
- PS8000: Breite min. 92 cm, max. 600 cm
Ausladung min. 100 cm, max. 600 cm

Montageart und Neigung

- Deckenmontage (Modell PS2500), 0° – 25° Neigung
- Horizontal auf Wintergarten / Konstruktion, 0° – 60° Neigung
(Wasserablauf bei mind. 3° Neigung)

Windwiderstand

- Beaufort 6 (49.5 km/h)

Antrieb / Steuerung

- Motorantrieb
- Bedienung wahlweise über kabelgebundenen Schalter, Funkfernbedienung, Smart-Home-Systeme (z.B. KNX, TaHoma)
- Optionale Automatik durch Sonnen-, Wind-, Regensensor

Gestellfarben

- STOBAG Classic Colors C10 (RAL 9016), C12 (RAL 9010), C28 (RAL 9006), C30 (RAL 9007), C34 (DB703), C48 (RAL 7022), C50 (RAL 7016), C52 (RAL 9005)
- Optional Farben gemäss der STOBAG LIFESTYLE- oder RAINBOW-Color Farbpalette

Tuch

- Acryl, Soltis Perform 92
- Die Einsatzmöglichkeiten ergeben sich aus der spezifischen Produktkonfiguration

Zertifikate / Awards



EN 13561

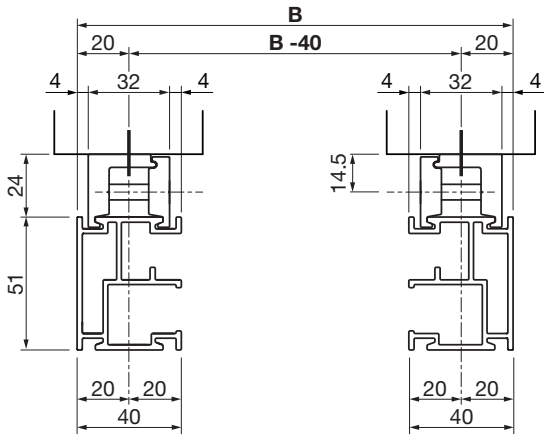


reddot winner 2018

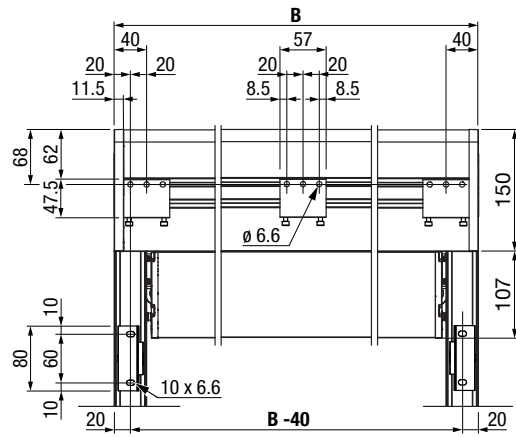
Garantie

- 5 Jahre
Ab Werk 2 Jahre, optional + 3 Jahre durch Garantieverlängerung

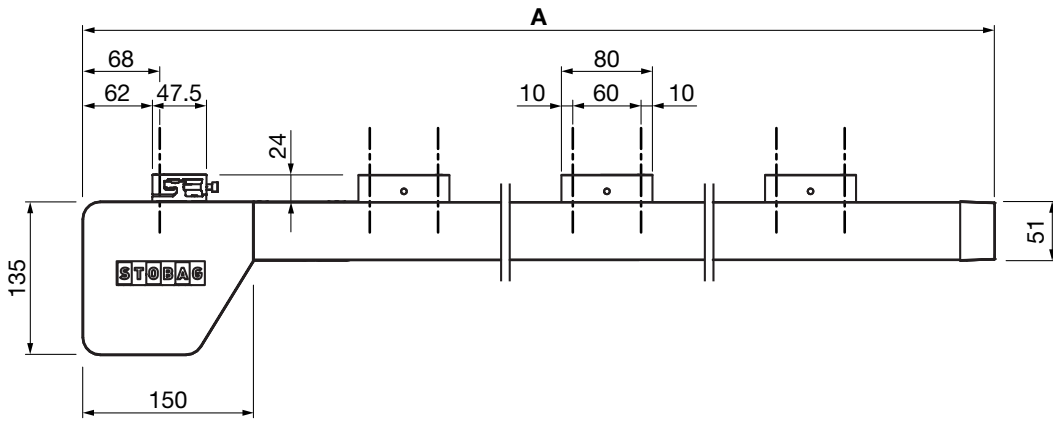
Technik (Masse in mm)



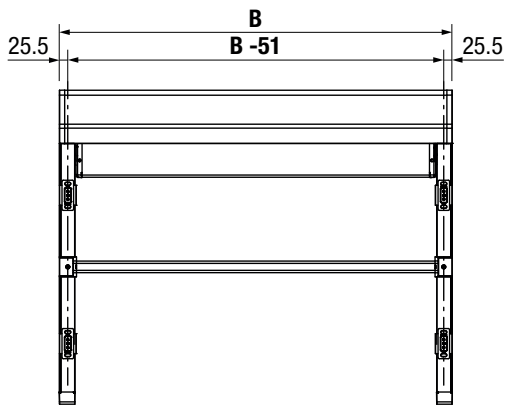
PS2500
Totalbreite



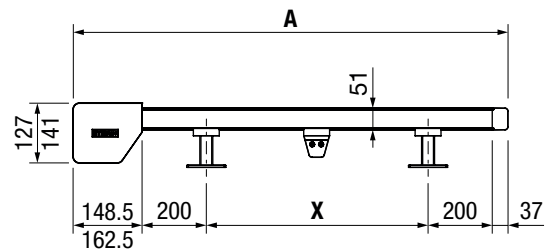
PS2500
Montageplan
B = Totalbreite



PS2500
Seitenansicht



PS8000
Montageplan
B = Totalbreite



PS8000
Seitenansicht
A = Ausladung