

Produktdatenblatt



Produktmerkmale

- Markise für grosse Wintergärten
- Führungsschienen stufenlos bis 100 cm nach Innen versetzbar
- Freitragender Kasten
- Plus-Ausladung als überragende Frontbeschattung
- Kabel und Stecker im Seitendeckel verstaubar

Masse

- PS6000: Breite min. 100 cm, max. 700 cm
Ausladung min. 110 cm, max. 700 cm
- PS6100 Plus: Breite min. 100 cm, max. 700 cm
Ausladung min. 185 cm, max. 700 cm
Auswahl an Plus-Ausladung 60 cm, 100 cm, 140 cm

Montageart und Neigung

- Horizontal auf Wintergarten / Konstruktion, 3° – 35° Neigung

Windwiderstand

- Beaufort 6 (49.5 km/h)

Antrieb / Steuerung

- Motorantrieb
- Bedienung wahlweise über kabelgebundenen Schalter, Funkfernbedienung, Smart-Home-Systeme (z.B. KNX, TaHoma)
- Optionale Automatik durch Sonnen-, Wind-, Regensensor

Gestellfarben

- STOBAG Classic Colors C10 (RAL 9016), C12 (RAL 9010), C28 (RAL 9006), C30 (RAL 9007), C34 (DB703), C48 (RAL 7022), C50 (RAL 7016), C52 (RAL 9005)
- Optional Farben gemäss der STOBAG LIFESTYLE- oder RAINBOW-Color Farbpalette

Tuch

- Acryl, Water, Fire
- Die Einsatzmöglichkeiten ergeben sich aus der spezifischen Produktkonfiguration

Zertifikate / Awards

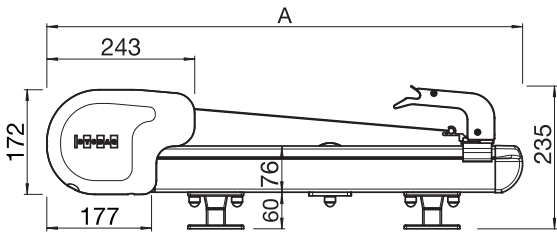


EN 13561

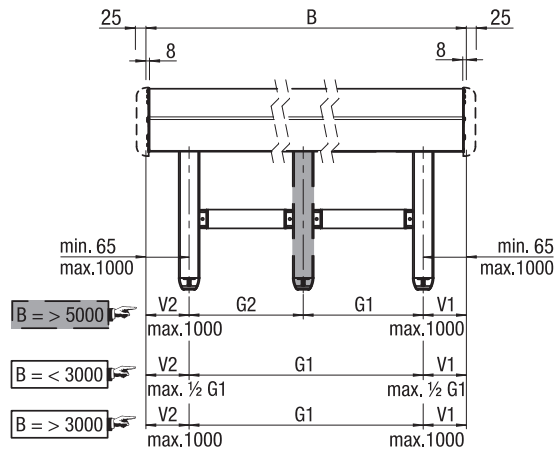
Garantie

- 5 Jahre
Ab Werk 2 Jahre, optional + 3 Jahre durch Garantieverlängerung

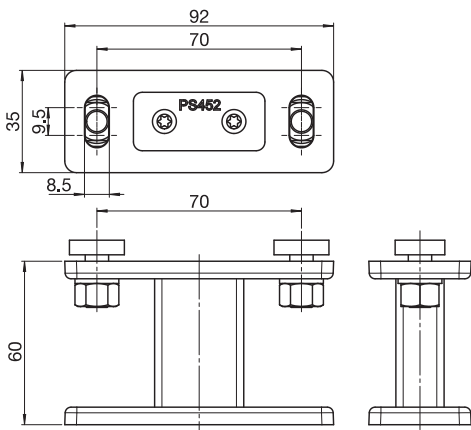
Technik (Masse in mm)



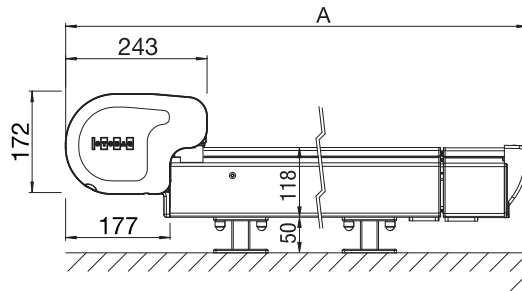
PS6000
Aufgesetzte Montage
A = Ausladung



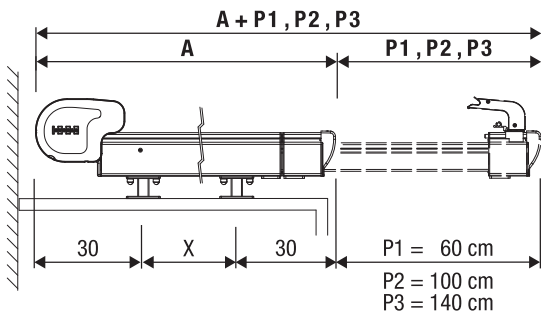
PS6000
B = Totalbreite (ohne PS619/.)



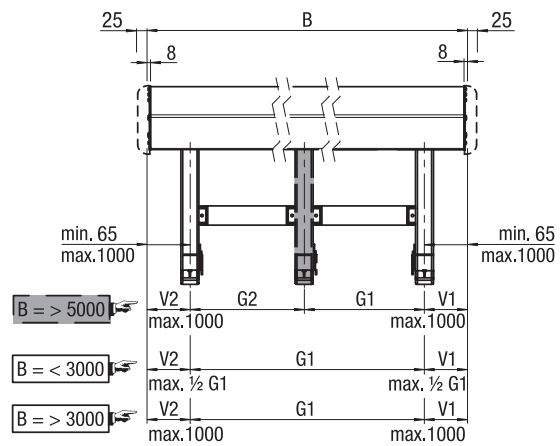
PS6000
PS601/1
Befestigungshalter



PS6100 Plus
A Ausladung fest; **P1** Ausladung Plus 60 cm (min. A = 125 cm); **P2** Ausladung Plus 100 cm (min. A = 205 cm); **P3** Ausladung Plus 140 cm (min. A = 243 cm)



PS6100 Plus
Ausgefahren



PS6100
B = Totalbreite (ohne PS619/.)