

Sego 12

Sego 11L / 12L

Quick start guide
Schnell-Start-Anleitung
Guide d'installation rapide
Snelstart gids
Snabbguide
Hurtigguide
Szybkie wprowadzenie
Guida introduttiva
Guía de inicio rápido
Guia de início rápido
Hurtigstartguide
Краткое руководство по эксплуатации
Gyors üzembe helyezési útmutatójában
Stručná úvodní příručka
Короткий посібник користувача

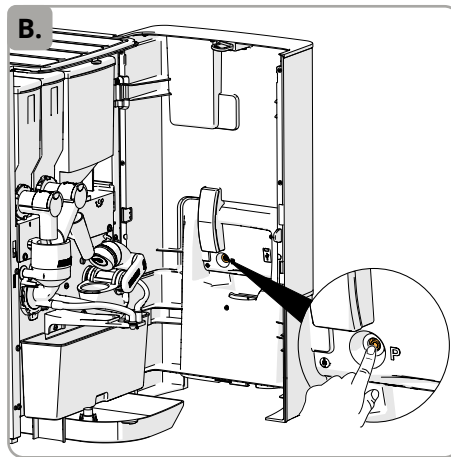
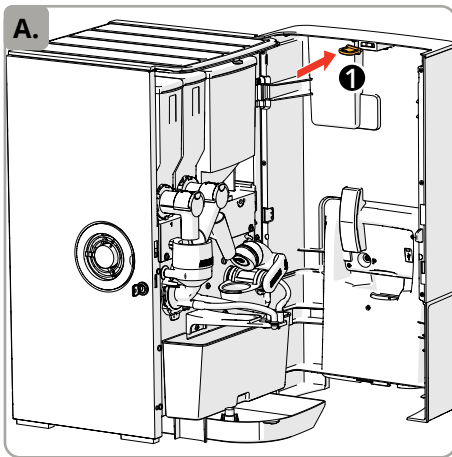
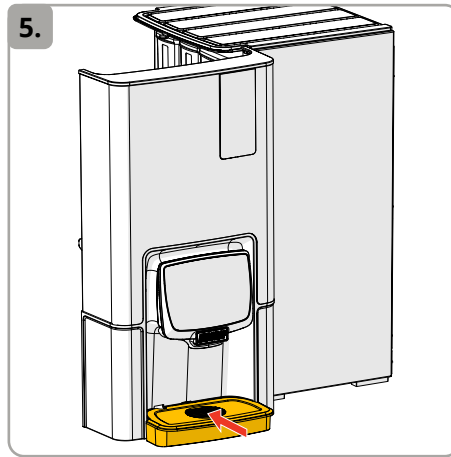
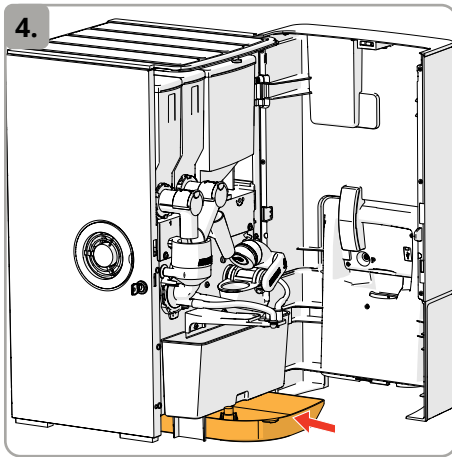
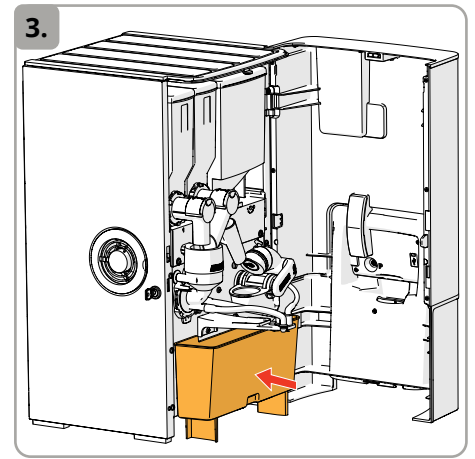
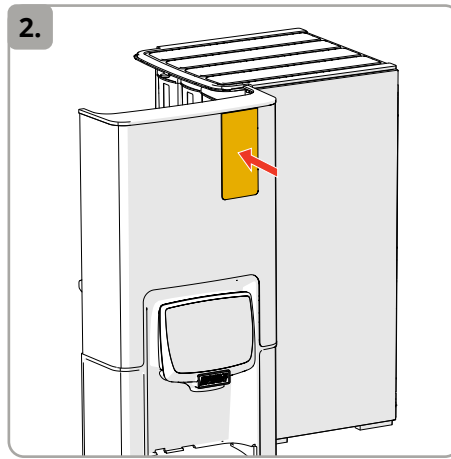
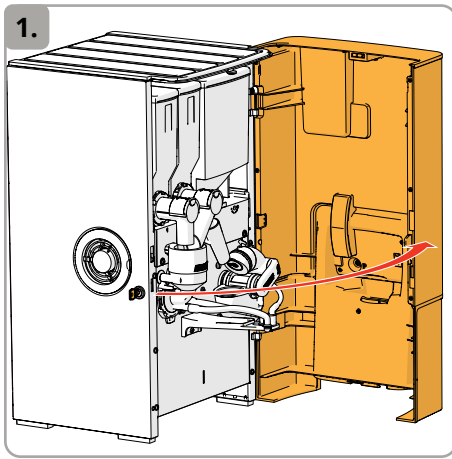
scan QR code : online animation
QR-Code scannen : Online-Animation
scanner le code QR : animation en ligne
scan QR-code : online animatie
skanna QR kod : online-animering
skann QR kode : online animasjon
skanowania QR code : animacja online
scansiona il codice QR : animazione in linea
scanear código QR : animación en línea
escanear o código QR : animação online
scan QR-kode : online animation
сканировать QR-код : онлайн-анимация
QR kód beolvasása : online animáció
naskenujte QR kód : online animace /
сканувати QR-код : онлайн-анімація



Seago 12



Seago 11L / 12L



Installation of the Sego

This document is applicable to the model numbers:

- SEGO1-009
- SEGO1-011 (with milk system)
- SEGO1-012 (with milk system)

A number of accessories can be found in the upper part of the packaging:

- Safety booklet
 - Drip tray with driptray plate
 - Connecting hose
 - Keys to open the door of the machine
 - Service key to bridge the door switch (fig. A)
 - Allen key for adjusting the grinder
 - Brush for removing spilled powder (ingredients)
 - Brush (spiral) for cleaning the ingredient canister(s)
 - Funnel for the descaling procedure
 - Renegite 2x 50 gr.
 - Strip with cleaning tablets for the brewer
- Additional milk system accessories:*
- Measuring cup for cleaning
 - Jar of cleaning pills
 - Connecting piece for the funnel
 - Ball valve key, to operate the ball valve to drain the steam boiler
 - Cover fan Sego
 - Explanation of the stickers
 - Renegite 2x 50 gr.

Take the machine out of the packaging and inspect for damage.

1. Read the safety booklet (700.403.347).
2. Open the door with the key (fig. 1).
3. Fill the window tray (fig. 2) with coffee beans (instruction card included, 700.403.774).
4. Store the brush in the machine.
5. Place the waste bin in the correct position (fig. 3).
6. Slide the drip tray under the waste bin (fig. 4).
7. Place the drip grid in the door (fig. 5).
8. Connect the machine to a water filter or directly to the water supply with the connecting hose that is supplied.
9. Turn on the water supply.
10. Insert the plug in the power socket (ensure it is earthed).
11. Switch on the machine using the on/off switch.
12. Follow the rest of the installation procedure shown on-screen which will take a further 30 minutes.
13. Close the door with the key.

At least you need the following:

- Ingredients
- Cup
- Electronic scales
- 1 litre jug minimum

Installation de la Sego

Ce document concerne les numéros de modèle :

- SEGO1-009
- SEGO1-011 (avec système lait)
- SEGO1-012 (avec système lait)

Plusieurs accessoires sont contenus dans la partie supérieure de l'emballage :

- Manuel de sécurité
 - Égouttoir avec grille
 - Tuyau de connexion
 - Clés d'ouverture de la porte de la machine
 - Clé de service pour faire fonctionner la machine porte ouverte
 - Clé spéciale pour moulin et sécurité machine (fig. A)
 - Brosse pour éliminer les résidus de poudre (ingrédients)
 - Brosse (spirale) de nettoyage du ou des bacs à ingrédients
 - Entonnoir pour la procédure de détartrage
 - Renegite 2x 50 g
 - Bande avec tablettes de nettoyage du brasseur
- Additional milk system accessories:*
- Tasse à mesure pour le nettoyage
 - Pot de pastilles de nettoyage
 - Pièce de raccordement pour l'entonnoir
 - Clef de vanne d'arrêt pour actionner la vanne de vidange de la chaudière vapeur
 - Couverture ventilateur Sego
 - Explication des autocollants
 - Renegite 2x 50 g

Sortez la machine de son emballage et vérifiez l'absence de dommages.

1. Lisez le manuel de sécurité (700.403.347).
2. Ouvrez la porte avec la clé (fig. 1).
3. Remplissez le bac à grains (fig. 2) avec des grains de café (carte d'instruction incluse, 700.403.774).
4. Rangez la brosse dans la machine.
5. Positionnez correctement le bac à marc (fig. 3).
6. Faites glisser l'égouttoir sous le bac à marc (fig. 4).
7. Placez la grille d'égouttement dans la porte (fig. 5).
8. Connectez la machine au filtre à eau ou directement à l'alimentation en eau avec le tuyau de connexion fourni.
9. Ouvrez l'alimentation en eau.
10. Insérez la fiche dans la prise électrique (assurez-vous de sa mise à la terre).
11. Allumez la machine à l'aide de l'interrupteur marche/arrêt.
12. Suivez alors le reste de la procédure d'installation à l'écran.
Il vous faut environ 30 minutes.
13. Fermez la porte avec la clé.

Vous aurez besoin pour ce faire :

- Ingrédients
- Tasse
- Balance électronique
- Pichet, 1 litre minimum

Installation der Sego

Dieses Dokument betrifft folgende Modellnummern:

- SEGO1-009
- SEGO1-011 (mit Milchsystem)
- SEGO1-012 (mit Milchsystem)

In dem Ausschnitt auf der Oberseite der Maschine finden sich folgende Zubehörteile.

- Sicherheitsbroschüre
 - Tropfschale mit Abdeckung
 - Wasseranschluss Schlauch
 - Schlüssel zum Öffnen der Gerätetür
 - Wartungsschlüssel zur Überbrückung des Türschalters (Abb. A)
 - Inbusschlüssel zur Einstellung des Mahlwerkes
 - Bürste zum Entfernen von Produktresten
 - Bürste (spiralförmig) zur Reinigung des (der) Produktbehälter(s)
 - Trichter für den Entkalkungsvorgang
 - Entkalker "Renegite" 2 x 50 g
 - Streifen mit Reinigungstabletten für die Brühgruppe
- Optionales Zubehör für das Milchsystem:*
- Messbecher für die Reinigung
 - Dose mit Reinigungstabletten
 - Anschlussstück für den Entkalkungstrichter
 - Ventilschlüssel zum Entleeren des Dampfboilers
 - Ventilatorhaube Sego
 - Erklärung der Aufkleber
 - Entkalker "Renegite" 2 x 50 g

Nehmen Sie die Maschine bitte aus der Verpackung und überprüfen Sie diese auf Beschädigungen.

1. Lesen Sie die Sicherheitsbroschüre (700.403.347).
2. Öffnen Sie die Tür mit dem Schlüssel (Abb. 1).
3. Füllen Sie Fensterschale (Abb. 2) mit Kaffeebohnen (Merkblatt enthalten, 700.403.774).
4. Bewahren Sie die Bürste in der Maschine auf.
5. Platzieren Sie den Tresterbehälter in der richtigen Position unter der Brühgruppe (Abb. 3).
6. Schieben Sie die Tropfschale unter den Tresterbehälter (Abb. 4).
7. Platzieren Sie das Tropfschalengitter in der Tür (Abb. 5).
8. Verbinden Sie die Maschine mit dem mitgelieferten Wasseranschluss Schlauch mit einem Wasserfilter oder direkt mit der Wasserversorgung.
9. Öffnen Sie die Wasserzufuhr.
10. Stecken Sie den Stecker in die Steckdose (stellen Sie sicher, dass diese geerdet ist).
11. Schalten Sie die Maschine mit dem Ein-/Aus-Schalter ein.
12. Folgen Sie nun der restlichen Installationsanleitung auf dem Bildschirm.
Dies dauert mindestens 30 Minuten.
13. Schließen Sie die Tür mit dem Schlüssel.

Hierfür benötigen Sie in jedem Fall:

- Zubereitungsprodukte
- Tasse
- Elektronische Waage
- 1 Kanne, mindestens 1 Liter

Installatie van de Sego

Dit document is geldig voor de modelnummers:

- SEGO1-009
- SEGO1-011 (met melksysteem)
- SEGO1-012 (met melksysteem)

Een aantal accessoires vindt u in het vormdeel bovenop de machine:

- Veiligheidsboekje
 - Lekbak met lekbakplaat
 - Aansluitslang
 - Sleutels om de deur van de machine te openen
 - Servicesleutel om de deur schakelaar te overbruggen (fig. A)
 - Inbussleutel om de grinder af te stellen
 - Kwast om gemorste poeder (ingrediënten) te verwijderen
 - Borstel (rager), om de ingrediëntcanister(s) te reinigen
 - Trechter t.b.v. de ontkalkingsprocedure
 - Renegite 2x 50 gr.
 - Strip met reinigingspillen t.b.v. de brewer
- Extra accessoires melksysteem:*
- Maatbeker voor het reinigen
 - Potje met reinigingspillen
 - Koppelstuk trechter t.b.v. de ontkalkingsprocedure
 - Kogelkraan sleutel, t.b.v. het aftappen van de stoomboiler
 - Afschermkap ventilator Sego
 - Toelichting van de stikers
 - Renegite 2x 50 gr.

Pak de machine uit en controleer deze op beschadigingen.

1. Lees het veiligheidsboekje (700.403.347).
2. Open de deur met de sleutel (fig. 1).
3. Vul het sierbonenbakje (fig. 2) met koffiebonen (instructiekaart bijgesloten, 700.403.774).
4. Berg het kwastje op in de machine.
5. Plaats de afvalbak in de juiste positie (fig. 3).
6. Schuif de lekbak onder de afvalbak (fig. 4).
7. Plaats het lekbakrooster in de deur (fig. 5).
8. Sluit de machine aan op een waterfilter of direct op de waterleiding met de meegeleverde aansluitslang.
9. Draai de watertoevoer open.
10. Steek de stekker in het stopcontact (zorg ervoor dat het geaard is).
11. Schakel de machine aan met de aan/uit-schakelaar.
12. Volg nu de verdere installatieprocedure via het scherm.
Dit neemt minimaal 30 minuten in beslag.
13. Sluit de deur met de sleutel.

Hierbij heeft u minimaal het volgende nodig:

- Ingrediënten
- Bekertje
- Electronisch weegschaaltje
- Kan van tenminste 1 liter

Installasjon av Sego

Dette dokumentet gjelder for modellnumrene:

- SEGO1-009
- SEGO1-011 (med ferskmelksløsning)
- SEGO1-012 (med ferskmelksløsning)

Diverse tilbehør finnes i den øvre delen av emballasjen:

- Sikkerhetshefte
- Spillbrett med rist
- Tilkoblingslange
- Nøkler til dør
- Servicenøkkel for å aktivere dørbryteren (fig. A)
- Unbrakonøkkel for justering av kvern
- Børste for å fjerne pulver (ingredienser)
- Børste (spiral) for å rengjøre ingrediensbeholderne
- Trakk
- Renegite (avkalkingsmiddel) 2x50 g.
- Rensetabletter for bryggeenhet

Tilbehør ferskmelksløsning:

- Målebeger for rengjøring
- Rensetabletter
- Tilkoblingsstykke for trakt
- Verktøy for tapping av boiler tank
- Fanomslag på Sego
- Forklaring på klistremerkene
- Renegite (avkalkingsmiddel) 2x 50 g.

Ta maskinen ut av emballasjen og sjekk den for skader.

1. Les sikkerhetsheftet (700.403.347)
2. Åpne døren med nøkkelen (fig. 1).
3. Fyll frontglasset (fig. 2) med kaffebønner (instruksjonskort inkludert, 700.403.774).
4. Oppbevar børsten i maskinen.
5. Plasser avfallsbeholderen i riktig posisjon (fig. 3).
6. Set spillbrettet under avfallsbeholderen (fig. 4).
7. Plasser risten fra spillbrettet i døren (fig. 5).
8. Maskinen tilkobles vannfilteret eller direkte til vanntilførselen med medfølgende tilkoblingslange.
9. Åpne vanntilførselen.
10. Sett støpslet inn i en stikkontakt (påse at stikkontakten er jordet).
11. Slå på maskinen med på/av-bryteren.
12. Nå følger du resten av installasjonsprosedyren på skjermen. Dette vil ta minst 30 minutter.
13. Lukk døren og lås med nøkkelen.

Du trenger i den forbindelse:

- Kaffebønner/ingredienser
- Elektronisk vekt
- Kopp
- 1 liters mugge, minimum

Installazione di Sego

Il presente documento è valido per i modelli con i seguenti numeri:

- SEGO1-009
- SEGO1-011 (con modulo latte)
- SEGO1-012 (con modulo latte)

Nella sezione profilata della parte superiore della macchina si trovano alcuni accessori:

- Manuale sulla sicurezza
- Vassoio di raccolta con piastra di goccia
- Flessibile di collegamento
- Chiavi per l'apertura dello sportello della macchina (fig. A)
- Chiave di servizio per bloccare l'interruttore dello sportello
- Chiave a brugola per la regolazione della macinazione
- Spazzola per rimuovere la polvere caduta (ingredienti)
- Spazzola (a spirale) per la pulizia dei contenitori degli ingredienti
- Imbuto per la procedura di disinquinazione
- Renegite 2x 50 gr.
- Striscia con compresse di pulizia

Accessori aggiuntivi per il modulo latte:

- Misurino per la pulizia
- Barattolo di pastiglie detergenti
- Connessione per imbuto
- Attrezzo per azionare la valvola di drenaggio per scaricare la caldaia
- Copertura della ventola di Sego
- Spiegazione degli adesivi
- Renegite 2x 50 gr.

Estrarre la macchina dall'imballaggio e controllare che non abbia subito danni.

1. Leggere il manuale sulla sicurezza (700.403.347).
2. Aprire lo sportello con la chiave (fig. 1).
3. Riempire il vassoio finestra (fig. 2) con i chicchi di caffè (scheda di istruzione inclusa, 700.403.774).
4. Riporre il pennello nella macchina.
5. Posizionare il raccogliatore dei rifiuti nella posizione corretta (fig. 3).
6. Inserire del vassoio di raccolta sotto il raccogliatore dei rifiuti (fig. 4).
7. Posizionare la griglia del vassoio di raccolta nella porta (fig. 5).
8. Collegare la macchina a un filtro dell'acqua o direttamente a un rubinetto utilizzando il flessibile di collegamento in dotazione.
9. Aprire il rubinetto dell'acqua.
10. Inserire la spina nella presa di alimentazione (accertarsi che questa sia dotata di una presa di terra).
11. Accendere la macchina con l'interruttore di accensione.
12. A questo punto seguire le istruzioni a schermo per completare la procedura di installazione. La procedura richiede almeno 30 minuti.
13. Chiudere lo sportello (con la chiave).

In ogni caso sono necessari:

- Ingredienti
- Bilance elettroniche
- Tazza
- Caraffa da almeno 1 litro

Installation av Sego

Detta dokument är avsett för modellnummer:

- SEGO1-009
- SEGO1-011 (med mjölksystem)
- SEGO1-012 (med mjölksystem)

Ett antal tillbehör kan hittas i den formade sektionen längst upp på maskinen:

- Säkerhetshäftet
- Spillbricka med sprillfat
- Anslutningslang
- Nycklar för att öppna maskinens dörr
- Servicenyckel för att överbrygga dörrbrytaren (Fig. A)
- Insexnyckel för att justera slipmaskinen
- Borste för att avlägsna spillt pulver (ingredienser)
- Borste (spiral) för rengöring av ingrediensbehållaren (arna)
- Tratt för avkalkningsproceduren
- Renegite 2x 50 gr.
- Remsa med rengöringstabletter för bryggeenheten

Ytterligare tillbehör för mjölksystem:

- Måttkopp för rengöringmedel
- Rengöringstabletter
- Anslutningsadapter för tratt
- Kulventilsnyckel, för öppning/stängning av kulventil vid tömning av ångtank
- Täckhuvfläkt Sego
- Förklaring av klistermärken
- Renegite 2x 50 gr.

Ta ut maskinen från kartongen och kontrollera att den inte är skadad.

1. Läs säkerhetshäftet (700.403.347).
2. Öppna dörren med nyckeln (fig. 1).
3. Fyll fönsterfacket (fig. 2) med kaffebönor (instruktionskort medföljer, 700.403.774).
4. Förvara borsten i maskinen.
5. Placera sumplådan i korrekt läge (fig. 3).
6. Sätt in den spillbrickan under sumplådan (fig. 4).
7. Placera gallret av droppbrickan i luckan (fig. 5).
8. Anslut maskinen till ett vattenfilter eller direkt till vattenförsörjningen med den medföljande anslutningslangen.
9. Öppna vattenförsörjningen.
10. Sätt i kontakten i eluttaget (se till att det är jordat).
11. Slå på maskinen med på/av-brytaren.
12. Följ resten av installationsproceduren på skärmen. Det kommer att ta minst 30 minuter.
13. Stäng luckan med nyckeln.

Du kommer att behöva:

- Ingredienser
- Elektronisk våg
- Kopp
- Kanna, minimum 1 liter

Instalacja ekspresu do kawy Sego

Niniejsza instrukcja dotyczy modeli o następujących numerach:

- SEGO1-009
- SEGO1-011 (z systemem mleka)
- SEGO1-012 (z systemem mleka)

W ukształtowanym profilu na górze urządzenia znajdują się różne akcesoria:

- Instrukcja bezpieczeństwa
- Taca ociekowa z płytka
- Wąż połączeniowy
- Kluczyki do otwierania drzwiczek urządzenia (rys. A)
- Kluczyk serwisowy do połączenia przełącznika drzwi
- Klucz imbusowy do regulacji młynka
- Szczotka do usuwania rozsypanego proszku (składniki napojów)
- Szczotka (spiralna) do czyszczenia pojemnika/pojemników na składniki
- Lejek używany przy odkamienianiu.
- Renegite 2 x 50 g.
- Pasek z pastylkami do czyszczenia zaparzacza

Akcesoria do system mleka:

- Miarka do czyszczenia
- Opakowanie tabletek czyszczących
- Łącznik do lejka
- Klucz do zaworu kulowego, do sterowania zaworem kulowym w celu odprowadzenia pary
- Okładka wentylatora Sego
- Wyjaśnienie naklejek
- Renegite 2 x 50 g.

Wymij urządzenie z opakowania i sprawdź je pod kątem uszkodzeń.

1. Przeczytaj instrukcję nt. bezpieczeństwa (700.403.347).
2. Otwórz drzwiczki kluczem (rys. 1).
3. Wsyp ziarną kawę na tacę z okienkiem (rys. 2) (karta ze wskazówkami dołączona do zestawu, 700.403.774).
4. Schowaj szczotkę w urządzeniu.
5. Ustaw pojemnik na resztki w prawidłowym położeniu (rys. 3).
6. Wsuń tacy ociekowej pod pojemnik na odpady (rys. 4).
7. Wsuń kratkę tacy ociekowej w drzwiczki (rys. 5).
8. Podłącz urządzenie do filtra wody lub bezpośrednio do doprowadzenia wody za pomocą dołączonego węża.
9. Otwórz dopływ wody.
10. Włóż wtyczkę do gniazdka elektrycznego (upewnij się, że jest uziemiona).
11. Włącz urządzenie przełącznikiem wł./wył.
12. W dalszej części wykonaj instrukcję pojawiającą się na ekranie. Reszta procedury zajmie co najmniej 30 minut.
13. Zamknij drzwiczki kluczem.

Będą do tego potrzebne:

- Składniki
- Waga elektroniczna
- Filiżanka
- Minimalnie 1-litrowy dzbanek

Instalación del Segó

Este documento es aplicable a los números de modelo:

- SEGO1-009
- SEGO1-011 (con sistema de leche)
- SEGO1-012 (con sistema de leche)

Puede encontrar una serie de accesorios en la sección moldeada de la parte superior de la máquina:

- Manual de seguridad
- Bandeja de goteo y placa de la bandeja de goteo
- Manguito de conexión
- Llaves para abrir la puerta de la máquina (fig. A)
- Llave de servicio para sortear la llave de la puerta
- Llave Allen para ajustar el molinillo
- Cepillo para eliminar el polvo derramado (ingredientes)
- Cepillo (espiral) para limpiar la(s) jarra(s) de ingredientes
- Embudo para el procedimiento de descalcificación
- Renegite 2 x 50 gr.
- Tira con pastillas de limpieza para el dispensador

Accesorios adicionales para el sistema de leche:

- Vaso medidor para limpieza
- Pastillas de limpieza
- Pieza de conexión para el embudo.
- Llave de válvula, para drenar la caldera de vapor
- Funda ventilador Segó
- Explicación de las pegatinas
- Renegite 2 x 50 gr.

Saque la máquina del embalaje e inspeccione si hay daños.

1. Lea el manual de seguridad (700.403.347).
2. Abra la puerta con la llave (fig. 1).
3. Rellene la bandeja de la ventana (fig. 2) con café en grano (se incluye tarjeta de instrucciones 700.403.774).
4. Almacene el cepillo en la máquina.
5. Coloque el cubo de desechos en su posición correcta (fig. 3).
6. Deslice la bandeja de goteo bajo el cubo de desechos (fig. 4).
7. Coloque la cuadrícula de la bandeja de goteo en la puerta (fig. 5).
8. Conecte la máquina a un filtro de agua o directamente al suministro de agua con el manguito de conexión que se suministra.
9. Conecte el suministro de agua.
10. Enchufe la máquina en el tomacorriente (asegúrese que tenga toma de tierra).
11. Encienda la máquina con el interruptor de encendido/apagado.
12. Ahora siga el resto del procedimiento de instalación en la pantalla. Esto tardará al menos 30 minutos.
13. Cierre la puerta con la llave.

Para ello necesitará:

- Ingredientes
- Balanza electrónica
- Taza
- Jarra de 1 litro mínimo

Montering af Segó

Dette dokument gælder for følgende modeller:

- SEGO1-009
- SEGO1-011 (med mælkesystem)
- SEGO1-012 (med mælkesystem)

En række tilbehør findes i den endelige sektion oven på maskinen:

- Sikkerhedsinstruktioner
- Drypbakke med drypbakke plade
- Tilslutningslange
- Nøgle til at åbne døren til maskinen
- Servicenøgle til at skabe bro til dørkontakten (fig. A)
- Unbraconøgle til justering af kværnen
- Børste til at fjerne spildt pulver (ingredienser) med
- Børste (spiral) til at rense ingrediensbeholderen (erne) med
- Tragt til afkalkningsproceduren
- Renegite 2x 50 gr.
- Strimmel med rensatabletter til bryggeren

Supplerende tilbehør til mælkesystem:

- Målebæger for rensesprodukt
- Rensatabletter
- Forbindelsesstykke til tragt
- Nøgle til kugleventil for dræning af damp beholder.
- Segó ventilatorhætte
- Forklaring af klistermærkerne
- Renegite 2x 50 gr.

Tag maskinen ud af emballagen og kontrollér for skader.

1. Læs sikkerhedshæftet (700.403.347).
2. Åbn døren med nøglen (fig. 1).
3. Fyld vinduebakken (fig. 2) med kaffebønner (vejledende kort inkluderet, 700.403.774).
4. Opbevar børsten i maskinen.
5. Anbring affaldsbeholderen i den rigtige position (fig. 3).
6. Skub drypbakken under affaldsbeholderen (fig. 4).
7. Placér gitteret af drypbakken i døren (fig. 5).
8. Slut maskinen til et vandfilter eller direkte til vandforsyningen med forbindelseslangen, der leveres.
9. Tænd for vandforsyningen.
10. Sæt stikket i stikkontakten (sørg for jordforbindelse).
11. Tænd for maskinen med afbryderkontakten.
12. Følg nu resten af monteringsproceduren på skærmen. Det tager mindst 30 minutter.
13. Luk døren med nøglen.

Hertil skal der bruges:

- Ingredienser
- Elektronisk vægt
- Kop
- 1 liter kande minimum

Instalação do Segó

Este documento aplica-se aos seguintes números de modelo:

- SEGO1-009
- SEGO1-011 (com sistema de leite)
- SEGO1-012 (com sistema de leite)

Um conjunto de acessórios pode ser encontrado na secção formada na parte superior da máquina:

- Instruções de segurança
- Bandeja de gotejamento com prato coletor de pingos
- Mangueira de conexão
- Chaves para abrir a porta da máquina (fig. A)
- Chave de serviço para colmatar o interruptor da porta
- Chave Allen para ajustar o moedor
- Escova para remoção de pó derramado (ingredientes)
- Escova (espiral) para limpar o(s) recipiente(s) de ingredientes
- Funil para a descalcificação
- Renegite 2 x 50 gr.
- Faixa com pastilhas de limpeza para a unidade de preparação

Acessórios adicionais para o sistema de leite:

- Copo de medição para limpeza
- Frasco de pilulas de limpeza
- Peça de conexão para o funil
- Chave da válvula de esfera, para operar a válvula de esfera para drenar a caldeira a vapor
- Capô do ventilador Segó
- Explicação dos adesivos
- Renegite 2 x 50 gr.

Retire a máquina da embalagem e verifique se existem danos.

1. Leia as instruções de segurança (700.403.347)
2. Abra a porta com a chave (fig. 1).
3. Encha a bandeja da janela (fig. 2) com grãos de café (cartão de instruções incluído, 700.403.774).
4. Guarde a escova na máquina.
5. Coloque o caixote do lixo na posição correta (fig. 3).
6. Deslize da bandeja de gotejamento por baixo do depósito de lixo (fig. 4).
7. Coloque a grade da bandeja de gotejamento na porta (fig. 5).
8. Ligue a máquina a um filtro de água ou diretamente ao fornecimento de água com a mangueira de ligação que é fornecida.
9. Ligue o abastecimento de água.
10. Insira a ficha na tomada (verifique se tem ligação à terra)
11. Ligue a máquina com o interruptor liga/desliga.
12. Siga agora as instruções dadas no ecrã para concluir a instalação. Isto demora, pelo menos, 30 minutos.
13. Feche a porta com a chave.

O seguinte será sempre necessário:

- Ingredientes
- Balanças eletrônicas
- Copo
- Jarro de 1 litro, no mínimo

Установка кофемашины Segó

В этом документе приводится описание следующих моделей:

- SEGO1-009
- SEGO1-011 (с молочной системой)
- SEGO1-012 (с молочной системой)

Сверху в упаковке находятся следующие принадлежности:

- Руководство по технике безопасности
- Каплесборник с каплесборным поддоном
- Соединительный шланг
- Ключи для открытия дверцы кофемашины (рис. А)
- Сервисный ключ для подключения дверного переключателя
- Шестигранный ключ для регулировки кофемолки
- Щетка для очистки просыпавшегося порошка (ингредиентов)
- Щетка (спиральная) для очистки контейнеров для ингредиентов
- Воронка для удаления накипи
- Renegite 2 x 50 г
- Лента с чистящими пластинками для кофеварки

Дополнительные аксессуары для молочной системы:

- Мерный стаканчик для чистки
- Упаковка таблеток для чистки
- Соединительная деталь для воронок
- Ключ шарового крана, для управления шаровым краном для слива пара с бойлера
- Вытяжка вентилятора Segó
- Пояснение к наклейкам
- Renegite 2 x 50 г

Достаньте кофемашину из упаковки и проверьте ее на наличие повреждений.

1. Прочитайте инструкцию по технике безопасности (700.403.347).
2. Откройте дверцу ключом (рис. 1).
3. Наполните лоток с окошком (рис. 2) кофейными зёрнами (имеется инструкция, 700.403.774).
4. Уберите щетку в кофемашину.
5. Установите контейнер для отходов в правильное положение (рис. 3).
6. Задвиньте каплесборника под контейнер для отходов (рис. 4).
7. Установите пластина для капель на дверцу (рис. 5).
8. Подключите кофемашину к водяному фильтру или прямо к водопроводу с помощью соединительного шланга, поставленного в комплекте.
9. Включите подачу воды.
10. Воткните вилку в сетевую розетку (она должна быть заземлена).
11. Включите питание кофемашины при помощи выключателя.
12. Выполните этапы установки, которые отображаются на экране и занимают 30 минут.
13. Закройте дверцу на ключ.

Для ее завершения потребуются:

- Ингредиенты
- Электронные весы
- Чашка
- Емкость объемом от 1 литра

A Sego üzembe helyezése

Jelen dokumentum az alábbi típuszámú modellekre vonatkozik:

- SEGO1-009
- SEGO1-011 (tejadagoló rendszerrel)
- SEGO1-012 (tejadagoló rendszerrel)

Számos kiegészítő található a csomagolás felső részében

- Biztonsági útmutató füzet
- Cseppfogó tálca cseppfogó tálca lemezzel
- Csatlakozótömlő
- Kulcsok a gép ajtajának nyitására (A. ábra)
- Szervizkulcs az ajtókapcsoló áthidalására
- Imbuszkulcs az őrlési finomság beállításához
- Kefe a kiömlött kávépor (összetevők) letisztításához
- Spirális alakú kefe az összetevőket tartalmazó tartály(ok) tisztításához
- Tölcsér a vízkömentesítéshez
- Renegite 2x 50 gr.
- Tisztító tabletták a főzőegységhez

Kiegészítő eszközök a tejadagolás rendszerhez:

- Mérőpohár a tisztításhoz
- Tisztítótabletta tartó doboz
- Vízkoldótölcsér csatlakozó
- Szelepkulcs a boiler őrítéshez
- Ventilátor motorháztető Sego
- A matricák magyarázata
- Renegite 2x 50 gr.

Vegye ki a gépet a csomagolásból és ellenőrizze, hogy nem sérült-e.

1. Olvassa végig a Biztonsági útmutatót (700.403.347).
2. Nyissa ki az ajtót a kulccsal (1. ábra).
3. Töltsé fel az ablaktálcát (2. ábra) kávébabbal (utasításokat tartalmazó kártya mellékelve, 700.403.774).
4. Helyezze el a kefét a gépben.
5. Helyezze a hulladéktárolót a megfelelő pozícióba (3. ábra).
6. Csúsztassa a cseppfogó a hulladéktároló alá (4. ábra).
7. Helyezze rács a cseppfogó rácsát az ajtóba (5. ábra).
8. Csatlakoztassa a készüléket a vízsűrűhöz, vagy közvetlenül a vízrendszerhez a mellékelt csatlakozótömlővel.
9. Nyissa meg a vízellátást.
10. Csatlakoztassa a csatlakozót a (földelt) hálózati aljzathoz.
11. Kapcsolja be a készüléket a be-, illetve kikapcsoló gombbal.
12. Kövesse a telepítési folyamat hátralévő részét, amely a képernyőn jelenik meg és amely 30 percig is eltarthat.
13. Zárja be az ajtót a kulccsal.

A minimum követelmények:

- Összetevők
- Csésze
- Elektronikus mérleg
- Minimum 1 literes korsó

Instalace kávovaru Sego

Dokument je platný pro tato čísla modelů:

- SEGO1-009
- SEGO1-011 (včetně systému mléka)
- SEGO1-012 (včetně systému mléka)

Ve vrchní části balení naleznete různé doplňky:

- Bezpečnostní příručka
- Odkapávací vanička s lištou
- Připojovací hadice
- Klíče pro otevření dvířek kávovaru (obr. A)
- Servisní klíč pro přemostění spínače dvířek
- Imbusový klíč pro nastavení mlynku
- Kartáč pro odstranění rozsypaných ingrediencí
- Kartáč (spirála) pro čištění kanýstrů s ingrediencemi
- Nálevka pro postup odstraňování vodního kamene
- Renegite 2x 50 g
- Proužek s čistícími tabletami pro vařič

Další příslušenství k mléčnému systému:

- Dávkovací odměrka na čištění
- Balení čistících tablet
- Spojovací kus k nálevce
- Klíč kulového ventilu, pro ventil vypuštění parního kotle
- Kapota ventilátoru Sego
- Vysvětlení nálepek
- Renegite 2x 50 g

Kávovar vyndejte z balení a zkontrolujte, zda nedošlo k jeho poškození.

1. Přečtěte si bezpečnostní brožuru (700.403.347).
2. Otevřete dveře klíčem (obr. 1).
3. Nádobu s okýnkem (obr. 2) naplněte zrnkovou kávou (příložená je karta s návodem, 700.403.774).
4. Kartáč vložte do kávovaru.
5. Nádobu na odpad uložte do správné polohy (obr. 3).
6. Zasuňte odkapávací vaničky pod nádobu na odpad (obr. 4).
7. Vrchní mřížka uložte do dvířek (obr. 5).
8. Připojte kávovar k vodnímu filtru nebo přímo k přívodu vody pomocí připojovací hadice, která je součástí balení.
9. Otevřete přívod vody.
10. Zasuňte zástrčku do zásuvky (ujistěte se, že je uzemněná).
11. Zapněte stroj pomocí vypínače (tlačítka on/off).
12. Dále postupujte podle pokynů pro instalaci, které se zobrazí na displeji. Instalace bude trvat ještě 30 minut.
13. Dvířka uzavřete na klíč.

Budete potřebovat nejméně:

- Ingredience
- Šálek
- Elektronické váhy
- Džbánek s obsahem aspoň 1 litr

Установлення Sego

Цей документ стосується таких номерів моделей:

- SEGO1-009
- SEGO1-011 (з системою молока)
- SEGO1-012 (з системою молока)

У верхній частині упаковки знаходиться таке:

- Буклет із техніки безпеки
- Піддон із пластиною
- З'єднувальний шланг
- Ключі для відмикання дверцят машини (рис. А)
- Сервісний ключ для обходу вимикача дверцят
- Шестигранний ключ для регулювання кавомолки
- Щітка для очищення просипаного порошку (інгредієнтів)
- Щітка (спіральна) для очищення бачка (-ів) з інгредієнтами
- Лійка для процедури видалення накипу
- Renegite 2 × 50 г
- Стрічка з таблетками для очищення бойлера

Додаткові аксесуари для молочної системи:

- мірна чашка для чищення
- Баночка очисних таблеток
- З'єднувальна деталь для лійки
- Ключ кульового клапана, щоб керувати кульовим клапаном для зливу парового котла
- Витяжка вентилятора Sego
- Пояснення наклейок
- Renegite 2 × 50 г

Вийміть машину з упаковки й перевірте на наявність пошкоджень.

1. Прочитайте буклет із техніки безпеки (700.403.347).
2. Відімкніть дверцята ключем (рис. 1).
3. Заповніть лоток із віконцем (рис. 2) кавовими зернами (картка з інструкціями додається, 700.403.774).
4. Зберігайте щітку всередині машини.
5. Установіть контейнер для відходів у правильне положення (рис. 3).
6. Засуньте каплезбірник під контейнер для відходів (рис. 4).
7. Вставте крапельну пластину на дверцята (рис. 5).
8. Під'єднайте машину до фільтра для води або безпосередньо до водопостачання за допомогою з'єднувального шланга, який надається в комплекті.
9. Увімкніть подачу води.
10. Вставте штепсель у розетку (вона обов'язково має бути заземлена).
11. Увімкніть машину за допомогою вимикача.
12. Виконуйте решту інструкцій зі встановлення, які відобразяться на екрані. Для цього потрібно ще близько 30 хвилин.
13. Замкніть дверцята ключем.

Вам потрібно мати принаймні перелічене нижче:

- інгредієнти
- чашка
- електронні ваги
- контейнер ємністю принаймні 1 літр