

EDILIANS SOLAIRE

65 chemin du Moulin Carron
FR - 69570 DARDILLY

A l'attention de M Pierre GOUTEBROZE

Ecully, le 13 mars 2026

N/réf : MT/CS/ L.25.10068av1

Projet : Système EASY ROOF ADVANCE

Objet : Enquête de Technique Nouvelle visant l'insertion des modules photovoltaïques en surimposition de plan de couvertures par le biais de crochets de toit

Monsieur,

La société EDILIANS nous a confié une mission en vue de l'établissement d'une Enquête de Technique Nouvelle pour le procédé de surimposition de couverture photovoltaïque EASY ROOF ADVANCE.

L'objet de cette enquête technique a pour objet de donner un avis technique sur l'intégration de divers modules photovoltaïques dans le cadre d'un montage en mode PORTRAIT OU PAYSAGE en surimposition sur un plan de couvertures définies dans le présent rapport par le biais de crochets ou de vis spécifiques.

Le présent avenant consiste à modifier :

- Les pièces de mise à la terre (EDIGROUNDING)
- Le Nom du produit (Suppression de la mention « TOP »)
- Ajout d'une référence de vis double filet vis bois de longueur 250 mm, VIS M10*250 BOIS FIBRO + EDICLIP

Les éléments de justification transmis nous permettent de conclure favorablement sur celui-ci.

La durée de validité de notre rapport est de 3 années à compter de l'évaluation initiale, soit avec une échéance au 22 octobre 2028.

Restant à votre disposition pour tout renseignement complémentaire, nous vous prions d'agréer, Monsieur, nos sincères salutations.

Marc TERRANOVA

RAPPORT D'ENQUETE DE TECHNIQUE NOUVELLE

ETN n° L.25.10068av1

REFERENCE	:	L.25.10068av1
NOM DU PROCEDE	:	Procédé EASY ROOF ADVANCE
TYPE DE PROCEDE	:	Système photovoltaïque : procédé en surimposition sur plan de couvertures
DESTINATION	:	Travaux neufs ou travaux d'adaptation dans l'existant : Couvertures en petits éléments (tuiles ou ardoises dont les DTU de référence sont détaillés dans le présent rapport.) – couvertures en plaques fibro-ciment référencées dans le présent rapport
DEMANDEUR	:	Société EDILIANS SOLAIRE 65 chemin du Moulin Carron 69570 DARDILLY
PERIODE DE VALIDITE		Du 22 octobre 2025 Au 22 octobre 2028

Le présent rapport comporte 28 pages.

Il porte la référence L.25.10068av1 rappelée sur chacune d'entre elles.
Il ne doit être communiqué que dans son intégralité.

SOMMAIRE

1	PREAMBULE	3
2	OBJET DU PRESENT RAPPORT	3
3	QUALIFICATION DES INSTALLATEURS	3
4	DESCRIPTION DES CONSTITUANTS COMMUNS AU PROCEDE, QUEL QUE SOIT LE TYPE DE COUVERTURE VISE PAR LE PROCEDE	4
5	DESCRIPTION DES CONSTITUANTS SPECIFIQUES AU PROCEDE DANS LE CAS DES COUVERTURES EN TUILES MECANIKES	7
6	DESCRIPTION DES CONSTITUANTS SPECIFIQUES AU PROCEDE DANS LE CAS DES COUVERTURES EN TUILES PLATES AU SENS DU DTU 40.23	9
7	DESCRIPTION DES CONSTITUANTS SPECIFIQUES AU PROCEDE DANS LE CAS DES COUVERTURES EN ARDOISES	9
8	DESCRIPTION DES CONSTITUANTS SPECIFIQUES AU PROCEDE DANS LE CAS DES COUVERTURES EN PLAQUES FIBRO-CIMENT (recouverts de tuile ou non).....	10
9	DESCRIPTION DES CONSTITUANTS SPECIFIQUES AU PROCEDE DANS LE CAS DES COUVERTURES EN TUILES CANAL	10
10	MODULES CADRES ASSOCIES AU PROCEDE	11
11	PRE REQUIS POUR LA POSE DU PROCEDE.....	11
12	DOMAINE D'EMPLOI	15
13	TENUE AUX SURCHARGES CLIMATIQUES.....	17
14	PRE-REQUIS LIES AUX MODULES PHOTOVOLTAÏQUES	19
15	PRESCRIPTIONS DE MONTAGE.....	19
16	CALEPINAGE DU SYSTEME	19
17	FIXATIONS DU SYSTEME ET MONTAGE.....	20
18	SECURITE ELECTRIQUE DU CHAMP PHOTOVOLTAÏQUE	21
19	DURABILITE	21
20	COMPORTEMENT AU FEU.....	17
21	CONCOMMITANCE VENT - PLUIE	21
22	CONTROLES	22
23	AVIS TECHNIQUE DE SUD EST PREVENTION	22
24	DOCUMENTS et JUSTIFICATIONS FOURNIS.....	23
	ANNEXE : modules références adaptable au procédé EASY ROOF TOP ADVANCE.....	24

1 PREAMBULE

L'Enquête de Technique Nouvelle est une évaluation technique privée.

Elle complète la gamme d'offres d'évaluation technique publique constituée par l'Avis Technique, et l'Appréciation Technique d'Expérimentation (ATEX), afin de prendre en compte les différents stades de développement de l'innovation.

Un rapport d'enquête de technique nouvelle ne constitue en aucun cas une certification, et le demandeur ne peut se prévaloir d'une telle qualification dans sa documentation commerciale.

2 OBJET DU PRESENT RAPPORT

La société **EDILIANS** a confié à SUD EST PREVENTION une mission d'évaluation technique de son procédé **EASY ROOF ADVANCE**, donnant lieu à la rédaction d'un Rapport d'Enquête de Technique Nouvelle.

La mission confiée à SUD EST PREVENTION concerne uniquement les éléments constitutifs assurant la fonction « clos et couvert » au sens des articles 1792 et suivants du Code Civil et dans l'optique de permettre une prévention des aléas techniques relatifs à la solidité dans les constructions achevées (mission L selon la norme NFP 03-100) à l'exclusion de toute autre fonction (sécurité incendie, isolation thermique, isolation acoustique,...).

Cette enquête ne vise pas la partie électrique de l'installation, ni les onduleurs associés aux panneaux.

3 QUALIFICATION DES INSTALLATEURS

La pose des panneaux photovoltaïques, et plus généralement, les interventions sur la couverture doivent être effectuées par un installateur ayant une qualification adéquate, à savoir :

- Les intervenants disposant d'une habilitation électrique dans le domaine de la basse tension en courant continu (< 1500 V).
- Tout installateur devra avoir suivi une formation spécifique de la part du demandeur

En outre, les qualifications répondant aux cahiers des charges de qualification suivants sont conseillées :

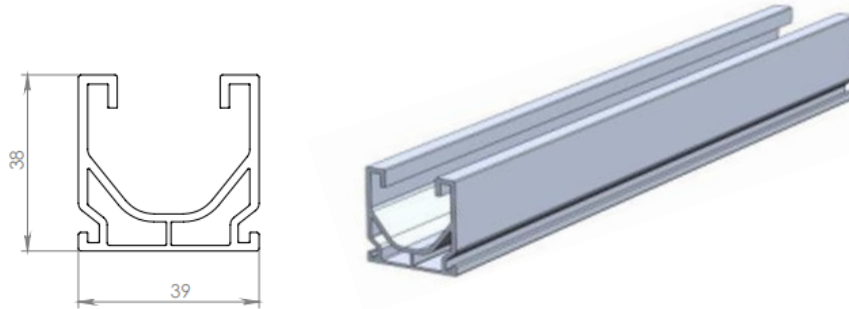
- QUALIPV BAT
- QUALIBAT 318.
- Qualibat : 8111 / 8112 / 8113 / 8121 /8122 / 8123 / 8133 et 8621 (1 des 7 premiers modules + le 8621)
- Qualifelec : 40 SPV Installations électriques E1 – E3 – E2 – EC avec la mention « Solaire photovoltaïque » ou 43 Solaire photovoltaïque avec la mention RGE
- Qualit'ENR : QualiPV BAT ou QualiPV ELEC

Tout installateur devra avoir suivi une formation spécifique de la part du demandeur et posséder sur chantier :

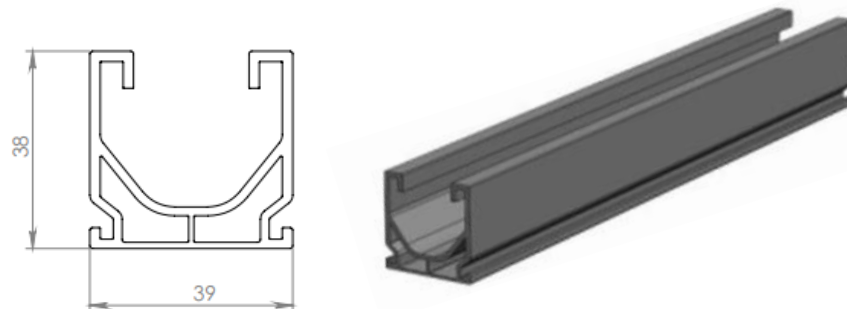
- Le dossier Technique dans son intégralité
- Les Notices de Montage établies par le demandeur
- La présente Enquête de Technique Nouvelle

4 DESCRIPTION DES CONSTITUANTS COMMUNS AU PROCEDE, QUEL QUE SOIT LE TYPE DE COUVERTURE VISE PAR LE PROCEDE

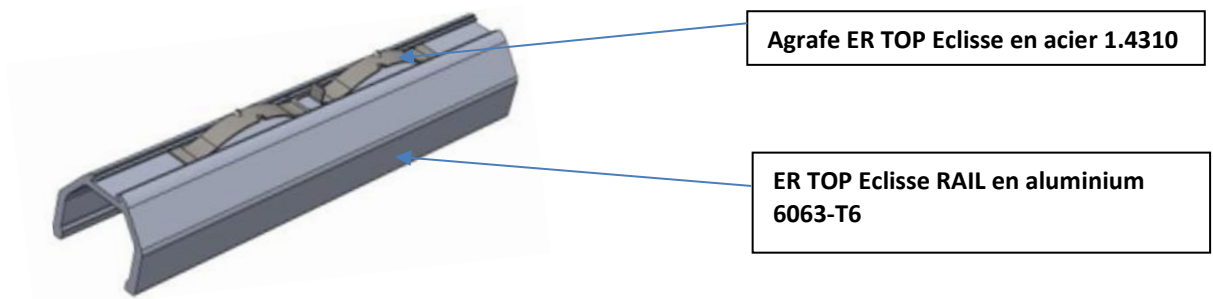
- **Des rails EDILIANS en aluminium 6063-T6 de couleur grise**
 - Référence EDILIANS 095526 pour les éléments EASY ROOF ADVANCE EDIRAIL GRIS 2360mm
 - Référence EDILIANS 095530 pour les éléments EASY ROOF ADVANCE EDIRAIL GRIS 3500mm



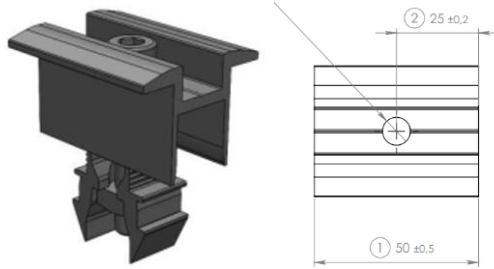
- **Des rails EDILIANS en aluminium 6063-T6 de couleur noire**
 - Référence EDILIANS 095528 pour les éléments EASY ROOF ADVANCE EDIRAIL NOIR 2360mm
 - Référence EDILIANS 095532 pour les éléments EASY ROOF ADVANCE EDIRAIL NOIR 3500mm



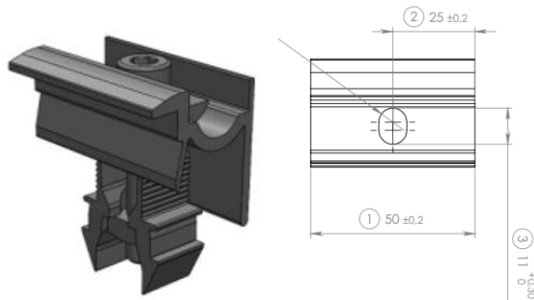
- **Des éclisses de rails en aluminium 6063-T6 de référence EDILIANS 095520 (désignation commerciale «EASY ROOF ADVANCE ECLISSE EDIRAIL CLIPSABLE»)**



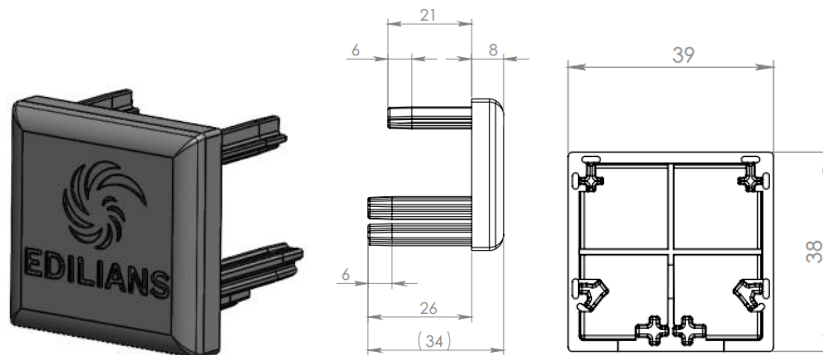
- **Des brides doubles de référence EDILIANS 095540 (désignation commerciale «EASY ROOF ADVANCE BRIDE DOUBLE NOIR») - en aluminium 6063-T6**



- **Des brides simples de référence EDILIANS 095542 (désignation commerciale « EASY ROOF ADVANCE BRIDE SIMPLE NOIR») - en aluminium 6063-T6**



- **Des bouchons d'extrémité de rails (éléments d'obturation des extrémités de rails) - référence EDILIANS 095524 (désignation commerciale EASY ROOF ADVANCE EDICAP – FINITION DE RAIL») - en aluminium 6063-T6**

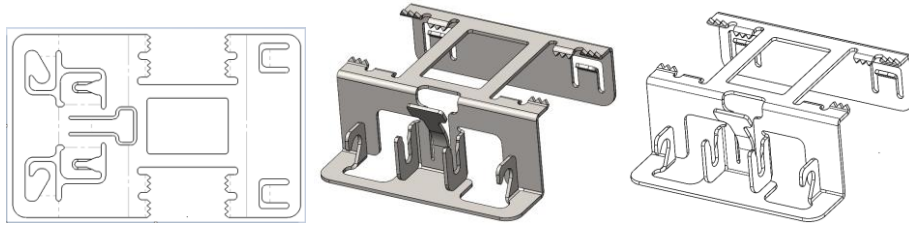


- **Des Eléments TOP CLIP MODULE- référence EDILIANS 095524 (désignation commerciale EASY ROOF ADVANCE ARAYMOND)**

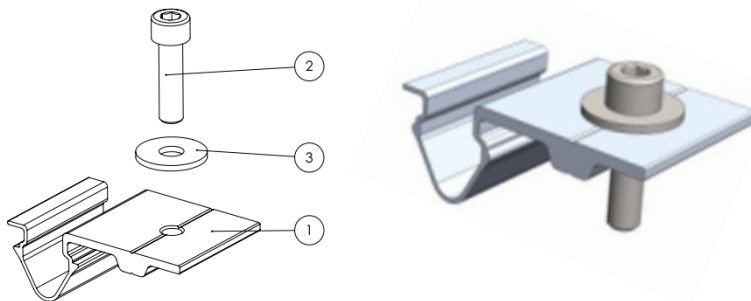


Attention : l'utilisation de ce clip module Araymond n'est admise qu'en mode PORTRAIT

- **Des éléments dispositifs de mise à la terre des modules (réalisation des liaisons équipotentielles des cadres) de référence EDILIANS 095544 (désignation commerciale « EASY ROOF ADVANCE EDIGROUNDING MISE A LA TERRE ») Matière:1.4310 (X10CrNi18-8) – INOX A301**



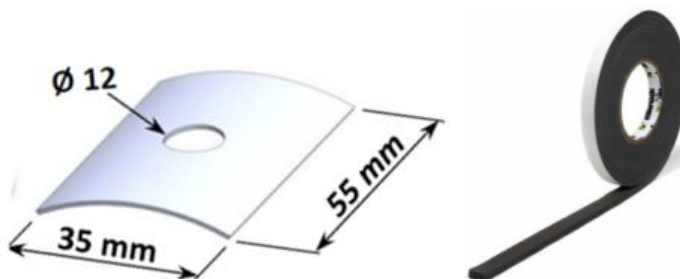
- **Des éléments de fixation des micro-onduleurs de référence EDILIANS 095548 (désignation commerciale « EASY ROOF ADVANCE SUPPORT MICRO-ONDULEUR») - en aluminium 6063-T6**



- **Des éléments de clipsage des câbles de modules de référence EDILIANS 095546 (désignation commerciale « EASY ROOF ADVANCE GUIDE CABLE») – inox A301**



- **Des produits de calfeutrement (mis en œuvre si besoin au droit des passages sous les crochets de toit et sur les éléments de tuiles ayant fait l'objet d'opérations de meulage) de façon à garantir l'absence de pénétration d'eau de pluie entre les crochets et les tuiles - Ces pièces ne sont pas fournies par EDILIANS**



Joint d'étanchéité en mousse de polyuréthane à cellules fermées d'épaisseur 10mm et de largeur 60 mm

PLAQUE en zinc, aluminium ou inox - Ép. 1,5 mm (de courbure identique à la tuile concernée)

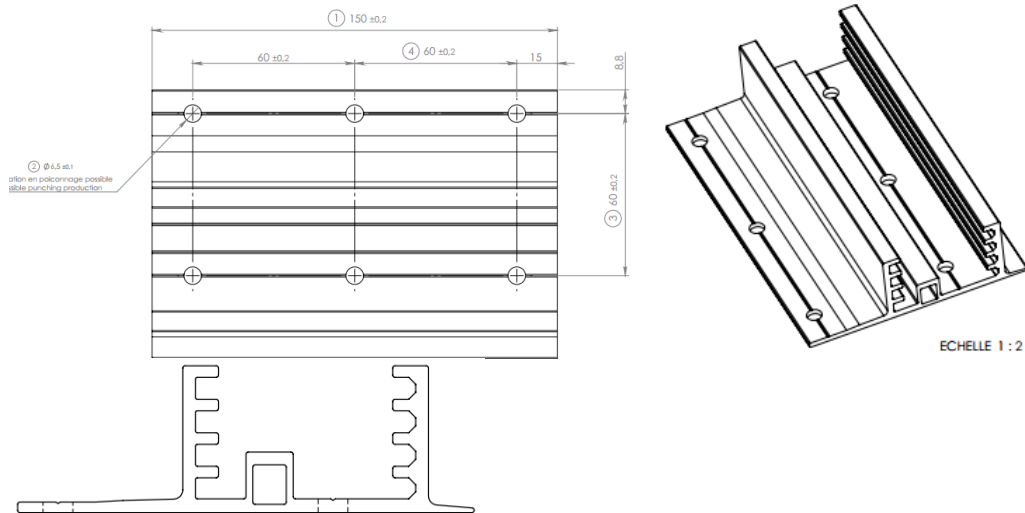
5 DESCRIPTION DES CONSTITUANTS SPECIFIQUES AU PROCEDE DANS LE CAS DES COUVERTURES EN TUILES MECANIQUES

Le procédé EASY ROOF ADVANCE dans sa version « tuiles mécaniques » associe notamment :

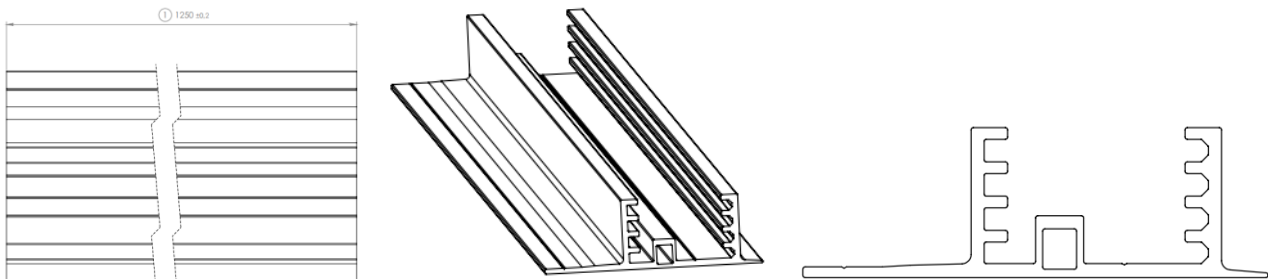
- **Des vis de fixation (fixation des crochets de toits sur les éléments en bois) : vis TB 6x70 référencées EDILIANS 092367**



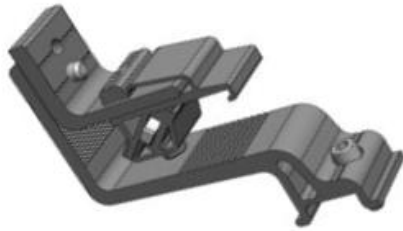
- **Des embases de crochets de tuiles de référence EDILIANS 095534- désignation commerciale « EASY ROOF ADVANCE EMBASE POUR CROCHET – PORTRAIT – 150mm» en aluminium 6063-T6**



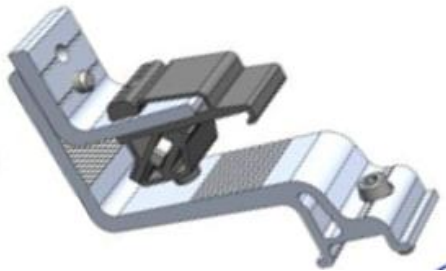
- **Des embases de crochets de tuiles de référence EDILIANS 095536- désignation commerciale « EASY ROOF ADVANCE EMBASE POUR CROCHET – PAYSAGE – 1250mm» en aluminium 6063-T6**



- Des pattes de fixation (crochets de toits) de référence EDILIANS 095553 (désignation commerciale « EASY ROOF ADVANCE CROCHET REGLABLE STANDARD NOIR + EDICLIP»)



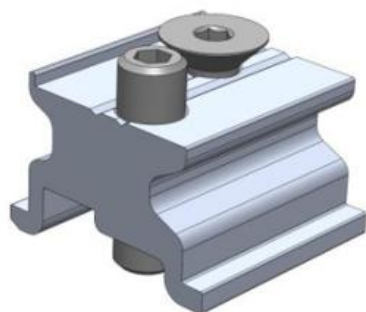
- Des pattes de fixation (crochets de toits) de référence EDILIANS 095555 (désignation commerciale « EASY ROOF ADVANCE CROCHET REGLABLE STANDARD GRIS + EDICLIP»)



- Des pattes de fixation (crochets de toits) de référence EDILIANS 095557 (désignation commerciale « EASY ROOF ADVANCE CROCHET REGLABLE OPTI GRIS + EDICLIP»)



- Des SUPPORTS POUR CROCHET ou VIS de référence EDILIANS 095538 (désignation commerciale « EASY ROOF ADVANCE SUPPORT FIXATION POUR CROCHET OU VIS»)



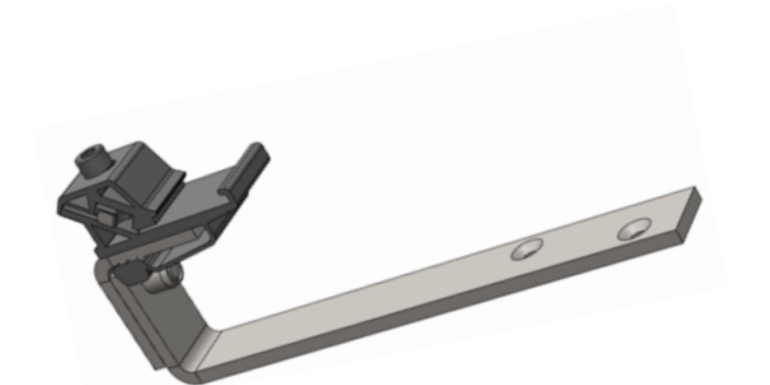
6 DESCRIPTION DES CONSTITUANTS SPECIFIQUES AU PROCEDE DANS LE CAS DES COUVERTURES EN TUILES PLATES AU SENS DU DTU 40.23

- **Des pattes de fixation (crochets de toits réglables) spécifiques pour les couvertures en tuiles plates de référence EDILIANS 095561 (désignation commerciale « EASY ROOF ADVANCE CROCHET REGLABLE TUILE PLATE GRIS + EDICLIP»)**



7 DESCRIPTION DES CONSTITUANTS SPECIFIQUES AU PROCEDE DANS LE CAS DES COUVERTURES EN ARDOISES

- **Des pattes de fixation (crochets de toits réglables) spécifiques pour les couvertures en tuiles plates de référence EDILIANS 095561 (désignation commerciale « EASY ROOF ADVANCE CROCHET REGLABLE ARDOISE GRIS + EDICLIP»)**



- **Des vis de fixation (fixation des crochets de toits sur les éléments en bois) : vis TF 6x50 référencées EDILIANS 092351**



8 DESCRIPTION DES CONSTITUANTS SPECIFIQUES AU PROCEDE DANS LE CAS DES COUVERTURES EN PLAQUES FIBRO-CIMENT (recouverts de tuile ou non)

Le procédé EASY ROOF ADVANCE dans sa version « plaques de fibres ciment » associe notamment :

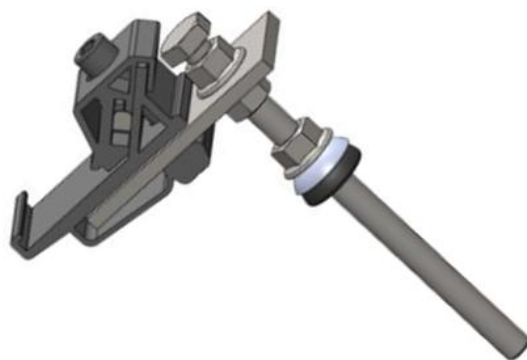
- **Des ensembles vis double filet de référence EDILIANS 095567- désignation commerciale « EASY ROOF ADVANCE ENSEMBLE VIS M10*200 BOIS FIBRO + EDICLIP» ou VIS M10*250 BOIS FIBRO + EDICLIP**



9 DESCRIPTION DES CONSTITUANTS SPECIFIQUES AU PROCEDE DANS LE CAS DES COUVERTURES EN TUILES CANAL

Le procédé EASY ROOF ADVANCE dans sa version « TUILE CANAL » associe notamment :

- **Des ensembles vis de référence EDILIANS 095563 (désignation commerciale « EASY ROOF ADVANCE ENSEMBLE VIS HM10*150mm -TUILE CANAL + EDICLIP »)**
- **Des ensembles vis de référence EDILIANS 095565 (désignation commerciale « EASY ROOF ADVANCE ENSEMBLE VIS HM10*200mm -TUILE CANAL + EDICLIP »)**



10 MODULES CADRES ASSOCIES AU PROCEDE

Voir liste en annexe

Les préconisations du fabricant du module photovoltaïque, et notamment le manuel d'installation, doivent impérativement être respectés.

Il appartient à l'installateur de **vérifier systématiquement que le module photovoltaïque est bien compatible à la fois avec le procédé utilisé et le projet considéré, notamment en ce qui concerne les zones de préhension** (emplacement des brides (clamps) par rapport au cadre du modules) et la tenue mécanique aux surcharges climatiques du module (explicité dans la notice d'instructions de montage de chacun des modules).

11 PRE REQUIS POUR LA POSE DU PROCEDE

Le procédé de pose en surimposition est prévu pour une mise en œuvre sur bâtiments neufs ou en rénovation, fermés ou ouverts et ne présentant pas de pénétration autre que les crochets dans la zone couverte par les modules.

Le procédé se décline suivant le type de couverture : seules sont visées les couvertures dont la référence au DTU est spécifiée ci-après :

❖ AVEC LES CROCHETS DESTINES AUX COUVERTURES EN TUILES :

La pente de toiture est limitée à 50° (144%) et doit respecter les règles de mise en œuvre de couvertures en tuiles.

Pour les pentes de toits admissibles avec ce montage, **il convient de se reporter aux tableaux des DTU suivants (ou DTA), en rajoutant un minimum de 6% aux tableaux en fonction du cas visé dans le DTU correspondant, ou dans le DTA de la tuile utilisée (si ne correspond pas aux modèles traditionnels stipulés dans les DTU), à savoir,**

- Ceux des DTU suivants :
 - NF DTU 40.21 P1-1 : Travaux de bâtiment - **Couvertures en tuiles de terre cuite à emboîtement ou à glissement à relief** - (Indice de classement : P31-202-1-1).
 - NF DTU 40.211 P1-1 (avril 2015) Travaux de bâtiment - **Couvertures en tuiles de terre cuite à emboîtement à pureau plat** Partie 1-1 : Cahier des clauses techniques types Indice de classement : P31-203-1-1
 - DTU 40.24 (NF P31-207-1) : **Couverture en tuiles en béton à glissement et à emboîtement longitudinal** - (Indice de classement : P31-207-1)
 - DTU 40.241 (NF P31-207-1): **Couvertures en tuiles planes en béton à glissement et à emboîtement longitudinal**
- Ceux des tableaux figurant dans le DTA éventuel de la tuile (le cas échéant).

Quelle que soit la couverture, la longueur maximale du rampant autorisée est de 12m (conformément aux dispositions des DTU applicables).

❖ AVEC LES CROCHETS DESTINES AUX COUVERTURES EN TUILES PLATES

La pente de toiture est limitée à 50° (144%) et doit respecter les règles de mise en œuvre de couvertures en tuiles plates.

Pour les pentes de toits admissibles avec ce montage, **il convient de se reporter aux tableaux du DTU suivant, en rajoutant un minimum de pente de 6% aux tableaux 1 et 2 en fonction du cas visé dans le DTU correspondant, à savoir, ceux DTU 40.23 (NF P31-204-1) (septembre 1996) Travaux de bâtiment - Couverture en tuiles plates de terre cuite - Partie 1 : Cahier des clauses techniques - Indice de classement : P31-204-1**

Quelle que soit la couverture, la longueur maximale du rampant autorisée est de 12m (conformément aux dispositions du DTU applicable), et la longueur de projection ne doit pas excéder pas 8,00 m

Concernant les tableaux du DTU40.23 – ci-après extraits de ces tableaux (auxquels il convient de rajouter 0,06m/m)

Les pentes minimales admissibles (selon DTU) sont données dans les tableaux ci-après en fonction des conditions locales (Ces conditions locales - zones d'application et situations - sont données en annexe A du DTU).

Tableau 1 Pentes minimales sans écran

Situation	Zones d'application					
	Zone I		Zone II		Zone III	
	X ≥ 8 cm	X ≥ 7 cm	X ≥ 8 cm	X ≥ 7 cm	X ≥ 9 cm	X ≥ 8 cm
Situation protégée	0,70	0,80	0,70	0,80	0,80	0,90
Situation normale	0,80	0,90	0,90	1,00	1,00	1,10
Situation exposée	1,00	1,10	1,10	1,20	1,15	1,25

(avec X : « longueur de recouvrement ».)

Tableau 2 Pentes minimales avec écran

Situation	Zones d'application					
	Zone I		Zone II		Zone III	
	X ≥ 8 cm	X ≥ 7 cm	X ≥ 8 cm	X ≥ 7 cm	X ≥ 9 cm	X ≥ 8 cm
Situation protégée	0,60	0,70	0,60	0,70	0,70	0,80
Situation normale	0,70	0,80	0,80	0,85	0,85	0,95
Situation exposée	0,85	0,95	0,95	1,05	1,00	1,10

(avec X : « longueur de recouvrement ».)

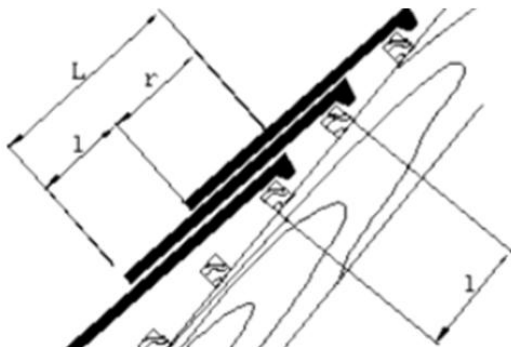
Les pentes des tableaux 1 et 2 ci-avant sont données en mètres par mètre de projection horizontale et sont celles du support (et non celle de la tuile en œuvre), et ne concernent que les rampants dont la longueur de projection n'excède pas 8,00 m.

4.2.1.3 Ecartement des liteaux

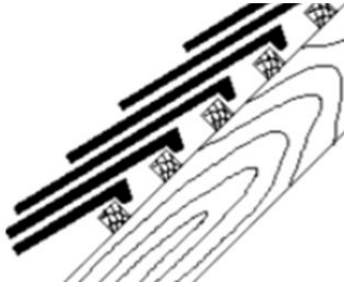
L'écartement de face amont à face amont des liteaux est égal au pureau qui est la longueur, suivant la ligne de plus grande pente de la couverture, de la partie vue de la tuile pour un observateur placé au-dessus de la couverture.

Cet écartement doit être tel que la longueur de la partie haute de la tuile qui ne reçoit pas d'eau directement (dite « longueur de recouvrement ») soit au moins égale à celle des recouvrements minimaux, soit 0,07 m en zones 1 et 2 et 0,08 m en zone 3 (voir paragraphe 4.1 et figure 2). r étant la valeur de recouvrement adoptée, l'écartement des liteaux (l) doit être égal à :

$$l = L - r/2$$



Exemple d'incompatibilité : on voit bien sur le présent schéma qu'il n'est pas envisageable de fixer le crochet



❖ AVEC LES CROCHETS DESTINES AUX COUVERTURES EN TUILES PLATES EN BETON

La pente de toiture est limitée à 50° (144%) et doit respecter les règles de mise en œuvre de couvertures en tuiles plates en béton

Pour les pentes de toits admissibles avec ce montage, il convient de se reporter aux tableaux du DTU suivant (ou du DTA, si la tuile est visée par un tel document), en rajoutant un minimum de pente de 6% au tableau du §3.1 (pentes et recouvrement) en fonction du cas visé dans le DTU (ou DTA) correspondant, à savoir, ceux du DTU suivant :

- DTU 40.25 (DTU P31-206/CCT)
- Dans le cas d'une tuile visée par un DTA, rajouter une pente de 6% aux tableaux du dossier technique du Document Technique d'Application, le cas échéant.

Dans ce cas, la mise en œuvre de l'écran souple est impérative.

Quelle que soit la couverture, la longueur maximale du rampant autorisée est de 12m (conformément aux dispositions du DTU applicable).

Situation	Zones d'application		
	Zone 1	Zone 2	Zone 3
	Recouvrement minimal (m)		
	0,07	0,07	0,08
	pente (%)	pente (%)	pente (%)
Protégée	80	80	90
Normale	90	100	110
Exposée	110	120	125

Ces pentes sont valables pour des rampants dont la longueur de projection horizontale n'excède pas 8 m.

Pour les rampants de longueur plus importante, il y a lieu de procéder à une étude particulière.

❖ AVEC LES CROCHETS DESTINES AUX COUVERTURES EN ARDOISES

La pente de toiture doit être limitée à 60° (173%) et doit respecter les règles de mise en œuvre de couvertures en ardoises.

Pour les pentes de toits admissibles avec ce montage, il convient de se reporter aux tableaux des DTU suivants, en rajoutant un minimum de 6% aux tableaux en fonction du cas visé dans le DTU correspondant, à savoir, ceux des DTU suivants

- DTU 40.11 (NF P32-201-1) (mai 1993) : Couverture en ardoises - Partie 1 : Cahier des charges (Indice de classement : P32-201-1)
- NF DTU 40.13 P1-1 (décembre 2009) : Travaux de bâtiment - Couverture en ardoises en fibres-ciment - Partie 1-1 : Cahier des clauses techniques types (Indice de classement : P32-202-1-1)

Quelle que soit la couverture, la longueur maximale du rampant autorisée est de 12m (conformément aux dispositions des DTU applicables).

❖ **AVEC LES SYSTEMES DE FIXATIONS DOUBLE-FILET DESTINES AUX COUVERTURES EN PLAQUES FIBRO-CIMENT**

Pour les pentes de toits admissibles avec ce montage, **il convient de se reporter au tableau n°1 du NF DTU 40.37 P1-1 (septembre 2011) : Travaux de bâtiment - Couverture en plaques ondulées en fibres-ciment - Partie 1-1 : Cahier des clauses techniques types (Indice de classement : P34-203-1-1) – cf article 4.1.1 du DTU 40.37**

La longueur de **rampant maximale correspondante est celle visée dans le tableau n°1 du DTU40.37**, sur la base de la pente du toit.

La pente de toiture doit être limitée à 60° (173%).

❖ **AVEC LES SYSTEMES DE FIXATIONS DOUBLE-FILET DESTINES AUX COUVERTURES EN PLAQUES FIBRO-CIMENT + TUILES CANAL**

Le DTU 40.37 ne vise pas l'emploi de plaques destinées à la réalisation de couvertures aptes à recevoir des tuiles canal, qui n'assurent qu'une fonction d'aspect.

Ce type de plaques est visé par des avis techniques (ou par des Documents Techniques d'Application)

Le procédé EASY ROOF ADVANCE est visé dans ce cas avec **deux systèmes** du fabricant ETERNIT :

- Document Technique d'Application Référence Avis Technique n°5.1/14-2413_V1 visant des couvertures en plaques de fibres-ciment support de tuiles canal **SOUTUILE 190 FR** (relevant de la norme NF EN 494)
- Document Technique d'Application - référence Avis Technique n°5.1/14-2372_V1-E5 visant des couvertures en plaques de fibres-ciment support de tuiles canal **SOUS-TUILE 230 ELOS (SOUTUILE 230 FR)** (relevant de la norme NF EN 494)

Les pentes minimales, les recouvrements transversaux et longitudinaux ainsi que les conditions d'utilisation des compléments d'étanchéité seront conformes au "Cahier des Prescriptions Techniques de mise en œuvre des plaques profilées en fibres-ciment support de tuiles canal faisant l'objet d'un Document Technique d'Application" (Cahier du CSTB 3297_V2.P1).

Le recouvrement longitudinal est toujours d'une 1/2 onde.

Le recouvrement transversal standard est de 200 mm.

En aucun cas, il ne devra être supérieur à 220 mm pour les plaques à coins coupés.

La pente maximale admissible avec fixation des tuiles par collage souple est de 60 %.

La pente minimale admissible dans le cas de la pose en 2 tuiles est de 15 %

Pour ce cas du procédé EASY ROOF ADVANCE, les dispositions constructives des deux DTA évoqués ci-avant sont intégralement applicables.

Il conviendra de rajouter le surplus de charge engendré par le champ PV

❖ **AVEC LES SYSTEMES DE FIXATIONS TOP ENSEMBLE VIS M10 DESTINES AUX COUVERTURES EN TUILES CANAL, ou aux tuiles pour lesquelles l'emploi des crochets-tuiles n'est pas possible.**

La pente de toiture est limitée à 50° (144%) et doit respecter les règles de mise en œuvre de couvertures en tuiles.

Pour les pentes de toits admissibles avec ce montage, **il convient de se reporter aux tableaux des DTU suivants (ou DTA), en rajoutant un minimum de 6% aux tableaux en fonction du cas visé dans le DTU correspondant, ou dans le DTA de la tuile utilisée (si ne correspond pas aux modèles traditionnels stipulés dans les DTU), à savoir,**

- Ceux des DTU suivants :
 - NF DTU 40.21 P1-1 : Travaux de bâtiment - **Couvertures en tuiles de terre cuite à emboîtement ou à glissement à relief** - (Indice de classement : P31-202-1-1).
 - DTU 40.22 (NF P31-201-1): **Couverture en tuiles canal de terre cuite** - (Indice de classement : P31-201-1)
 - DTU 40.24 (NF P31-207-1) : **Couverture en tuiles en béton à glissement et à emboîtement longitudinal** - (Indice de classement : P31-207-1)

- Ceux des tableaux figurant dans le DTA éventuel de la tuile (le cas échéant).

Quelle que soit la couverture, la longueur maximale du rampant autorisée est de 12m (conformément aux dispositions des DTU applicables).

❖ **DISPOSITIONS COMMUNES AUX COUVERTURES (EN TUILES, EN ARDOISES et EN PLAQUES FIBRO-CIMENT)**

La structure porteuse doit répondre aux critères suivants :

- La charpente doit être calculée en prenant en compte le poids propre de la structure et des panneaux photovoltaïques (la part du champ PV + système est de 13 daN/m²).
- Elle doit prendre en référence les codes de calcul retenus, DTU et règles professionnelles en vigueur.
- La structure porteuse est calculée selon les règles Eurocodes.

Avant de débiter l'assemblage du système, l'installateur devra s'assurer de la conformité de la structure porteuse et en particulier de son empannage.

Il conviendra en outre de vérifier la stabilité de la structure porteuse sous l'effet des charges horizontales et le cas échéant d'apporter les corrections nécessaires à la structure des bâtiments existants et de la prévoir dans les bâtiments neufs.

Avant la mise en œuvre du procédé, l'installateur devra vérifier notamment l'équerrage, et la planéité de la charpente ou de la couverture (s'il intervient sur l'existant), et toute anomalie qui pourrait porter préjudice à l'installation du champ PV lui-même.

12 DOMAINE D'EMPLOI

Le domaine d'emploi du procédé est précisé dans le cahier des charges du demandeur et précisé comme suit dans la présente Enquête de Technique Nouvelle.

Mise en œuvre en France métropolitaine :

- Procédé réservé aux couvertures visées par les DTU (ou ici, DTA concernant les plaques ETERNIT SOUTUILE 190 FR et 230 FR) stipulés au §9 ci-avant
- Utilisation pour les types de bâtiments suivants : bâtiments d'habitation (collectifs ou individuels), bâtiments industriels, tertiaire ou agricoles
- Pose en mode portrait ou en mode paysage avec le montage spécifique (voir § mise en œuvre)

Attention : l'utilisation de clip module Araymond est proscrite en mode PAYSAGE

- Mise en œuvre en toitures neuves de bâtiments neufs ou existants **sur charpentes bois** (bois de classe C24) ou acier (nuance minimale S235)
- Atmosphère extérieure rurale non polluée, industrielle normale, sévère ou marine
- A moins de 3 km du bord de mer
- Sur bâtiments isolés ou non, en toiture froide exclusivement
- Hors climat de montagne caractérisé.
- Zone de vent maximum : 4
- Uniquement dans les locaux à faible et moyenne hygrométrie, en ambiance saine.
- Zone sismique (jusqu'à zone 4 pour bâtiments de catégorie d'importance III)
- Réalisation de versants complets ou partiels
- Implantation sur des versants de pente imposée par la toiture,
 - Pente minimale visée dans le DTU visant les **couvertures tuiles** concernées (cf. §9 ci-avant), augmenté systématiquement de 6% et **pente limitée à 50°** quelle que soit l'exposition du site
 - Pente minimale visée dans le DTU visant les **couvertures en ardoise** concernées (cf. §9 ci-avant), augmenté systématiquement de 6% et **pente limitée à 60°** quelle que soit l'exposition du site
 - Pente minimale visée dans le DTU des **couvertures en fibro-ciment** (DTU 40.37), en cohérence avec le tableau n°1 du DTU (cf art 4.1.1)
- Dans le cas des couvertures à petits éléments (tuiles et ardoises), la longueur du rampant de la couverture ne peut excéder 12 m (toitures en petits éléments) - le nombre de lignes du champ PV est de 7 au maximum – le cas des couvertures en tuiles plates limite le rampant à 8,00m en projection horizontale.
- Dans le cas des couvertures en plaques de fibro-ciment conformes au DTU 40.37, les limitations de rampant explicitées dans le tableau n°1 seront à respecter
- Dans le cas de l'utilisation des plaques ETERNIT SOUTUILE 190 FR et 230 FR, les dispositions des 2 DTA respectifs sont intégralement applicables, notamment, les dispositions relatives aux limitations de longueur de rampant.
- L'espace entre les rives de couverture et les bords du champ ne doit pas dépasser des rives.

- Possibilité de mise en œuvre sur des bâtiments type ERP (sous réserve de la prise en compte des dispositions évoquées dans les articles EL de l'arrêté du 25 juin 1980 modifié, et des dispositions validées par la commission centrale de sécurité)
- Le système peut être mis en œuvre sur des charpentes traditionnelles (avec voligeage intégral ou non) ainsi que sur des charpentes bois industrialisées type fermettes avec les restrictions dues à la tenue de la charpente et à la bonne mise en œuvre des vis et crochets sur celles-ci (voir développement dans la partie « Mise en œuvre »).
- L'installation PV ne pourra pas dépasser 25m au faitage par rapport au niveau du sol environnant le plus bas.

Exclusions :

- Le système n'est pas compatible avec les couvertures cintrées
- Le procédé ne peut être mis en œuvre dans des cas où les éléments du champ PV seraient disposés sur une toiture isolée au sens de l'EN1991 §7

Il est précisé que dans les cas où la couverture existe déjà, le présent rapport ne vise pas ce cas de figure : il reviendra à l'installateur de juger de l'état des éléments de couverture, pour déterminer si le remplacement des tuiles ou des ardoises est requis (cf. notice de montage).

13 TENUE AUX SURCHARGES CLIMATIQUES

L'ouvrage de couverture photovoltaïque ne participe pas à la stabilité du bâtiment.

La stabilité du procédé ne sera assurée que pour des structures porteuses sous-jacentes dimensionnées conformément aux Eurocodes (actions locales et globales) selon les hypothèses retenues ci-après :

- **Le zonage est conforme à celui indiqué dans les Eurocode (EN 1990 et EN1991 ainsi qu'aux annexes nationales correspondantes) ou dans le modificatif n°4 des règles NV65**
- **S'agissant des effets de la neige - limitations d'emploi du système :**
 - Le système ne peut être mis en œuvre que pour des projets localisés en plaine, pour des altitudes inférieures à 900 m.
 - Mise en œuvre possible pour toutes les régions de Neige (A1, A2, B1, B2, C, D et E en référence aux Tableaux A1 et A2 de la NF EN 1991-1-3 AN).
 - Le bâtiment n'est pas abrité du vent par une construction voisine pouvant empêcher la redistribution de la neige ($C_e = 1.00$ en référence au §5.2 de la NF EN 1991-1-3)
 - Il n'existe pas d'effet thermique accélérant la fonte de la neige ($C_t = 1.00$ en référence au §5.2 de la NF EN 1991-1-3)
 - Il n'existe pas d'effets d'accumulation de neige particuliers sur le générateur PV engendrés par la géométrie de la toiture et de celles environnantes, ou engendrés par des équipements de toiture particuliers.
 - $C_e = 1$ (site normal) et $C_t = 1$
 - il n'y a pas d'accumulation de neige en bord de toiture.
 - $\mu_1 = 0.8$ (μ_2 est à utiliser pour des toitures à versant multiples) et altitude inférieure à 900m

- **S'agissant des effets du vent - limitations d'emploi du système :**
 - Mise en œuvre possible dans les zones de vent 1 à 4 (en référence à la figure 4.3(NA), et aux Tableaux 4.3(NA) et 4.4(NA) de la NF EN 1991-1-4 NA)
 - Mise en œuvre possible pour les bâtiments localisés en catégorie de terrain 0, II, IIIa, IIIb et IV (voir Tableau 4.1(NA) et figures 4.6(NA) à 4.14(NA) de la NF EN 1991-1-4 NA).
 - Mise en œuvre possible pour des projets non soumis à des augmentations de vitesses de vent liées à l'orographie du terrain (telle que définie au §4.3.3 de la NF EN 1991-1-4 et dans les clauses 4.3.3(1) et (2) de la NF EN 1991-1-4 AN)
 - Mise en œuvre possible pour des projets non soumis à des augmentations de vitesses de vent liées à la présence de constructions avoisinantes de grandes dimensions (telle que définie au §4.3.4 de la NF EN 1991-1-4 et dans la clause 4.3.4(1) de la NF EN 1991-1-4 AN)
 - $c_{dir}=1$ et $c_{season}=1$ (valeurs recommandées dans l'annexe nationale)
 - $V_b=V_b, 0$
 - Les vérifications sont menées dans le cas d'une hauteur de 10m
 - $c_s c_d =1$
 - Cf. coefficient de force =1
- La flèche limite des chevrons et supports associés doivent être conformes aux règles de calculs en vigueur
- Le déplacement différentiel des têtes de poteaux de la charpente acceptable par le système est limité à $L/350$.
- Les pannes de charpente (pannes ou chevrons) supportant les crochets devront respecter les préconisations suivantes :
 - Dimensionnement conforme aux dispositions de l'EN1995 (et de son annexe nationale)
 - Pannes bois de type résineux et de masse volumique minimum égale à 450kg/m^3
 - Tout autre bois de classe C24 non résineux
- Les pannes de charpente en bois (pannes ou chevrons) supportant les Vis double filet devront respecter les préconisations suivantes :
 - **Distance au bord supérieure à $3d$ (d = diamètre de la vis)**
 - **Profondeur de pénétration dans la panne bois > 40 mm**
 - **Utilisation d'un cavalier impératif**
- Les pannes de **charpente en acier supportant les Vis double filet** devront respecter les préconisations suivantes :
 - **Dépassement du filet à travers la membrure de la panne : > 40 mm**
 - **Épaisseur de la membrure de la panne > 2 mm sans pré perçage (auto-perceuse) jusqu'à 3mm,**
 - **Dans le cas où l'épaisseur est supérieure à 3mm, pré perçage obligatoire.**
 - **Utilisation d'un cavalier impératif**
- Pour chacun des modules, des conditions particulières liées aux zones de fixations des profilés cadrés sont données par le fabricant (instructions de montage propres à chacun des modules) : ces contraintes sont à prendre en considération par l'installateur pour la mise en œuvre des fixations.
- La toiture du bâtiment doit être de type à un ou deux versants (les toitures en sheds sont admises et assimilées aux toitures à un versant), tels que définis aux §7.2.4 et §7.2.5 de la NF EN 1991-1-4.

En pratique, le calcul est établi à l'aide du logiciel de calcul interne à la société EDILIANS : il s'agit du logiciel « MY SOLAR PROJECT », téléchargeable sur le site www.edilians.com

Cet outil de calcul permet d'éditer une analyse statique pour le dimensionnement du système selon les paramètres définis dans les Eurocodes avec les éléments correspondant au projet, de déterminer les rails et les crochets adéquats et leur nombre en fonction de l'environnement (localisation, altitude, rugosité, orographie....etc).

Ce logiciel de calcul n'a pour seul objet que le dimensionnement des crochets de fixation à la structure.

Ce logiciel ne permet pas la vérification statique de la prise au vent dans le cas des structures « ouvertes ».

Le cas d'un champ posé directement sur une structure ne comportant pas de couverture en tuile ou en ardoise n'est pas traité par le présent rapport.

Toute modification de cas de chargement pour les projets en réhabilitation devra faire l'objet d'une étude par un bureau d'études spécialisé, et ce au regard des règles de calculs actuelles.

En tout état de cause un diagnostic de la solidité des structures existantes devra être effectué par un organisme de contrôle agréé ou par un bureau d'études spécialisé.

14 PRE-REQUIS LIES AUX MODULES PHOTOVOLTAÏQUES

Les charges admissibles pour chacun des modules sont celles visées dans les certificats IEC 61 730, minorées d'un coefficient de 1,5, sous réserve du respect des zones de serrage autorisées sur les modules cadrés (l'installateur devra respecter les zones définies dans les prescriptions de montage propres aux modules eux-mêmes).

15 PRESCRIPTIONS DE MONTAGE

Le kit du système est obligatoirement livré avec sa notice de montage –

Il y a lieu de se référer à la notice de montage qui spécifie de façon détaillée la marche à suivre pour mettre en place les éléments.

Il s'agit du document référencé « Notice de montage INS-IN02-170641 Easyroof ADVANCE v1.4»

Le domaine d'utilisation en fonction du zonage, de la rugosité, de l'orographie, du type structure de toiture et du nombre de crochets est explicité dans la notice de montage et dans les §9 à 11 du présent rapport.

L'étanchéité est assurée

- Par les éléments de couverture. En partie courante du champ
- Par le dispositif de calfeutrement complémentaire (cf. notice de montage) dans les cas où le meulage léger de la tuile est nécessaire.

Le traitement des pénétrations ou implantations singulières d'ouvrages à travers la couverture n'est pas couvert par le procédé.

Le cas du montage en mode portrait ou paysage est traité dans la notice.

Les prescriptions propres au montage lui-même sont détaillées dans la notice en fonction de la nature du support de couverture, et en fonction du type de couverture.

16 CALEPINAGE DU SYSTEME

La société EDILIANS fournit à l'installateur :

- Une synthèse des pièces dimensionnées par le bureau d'étude interne du fabricant, à l'aide du logiciel « My Solar Project », qui spécifie l'emplacement des fixations sur le toit, en fonction des zones sollicitées
- Des indications d'aide au calepinage théorique (la société EDILIANS ne fournit pas de plan détaillé du projet, cette tâche revient à l'installateur).

Les modules du champ PV ne devront en aucun cas dépasser du plan de la couverture : la bordure du champ PV devra être telle que :

- L'espace entre le faîtage et le bord du champ doit être supérieur à 50cm
- L'espace entre les rives de couverture et les bords du champ doit être supérieur à 40cm

L'installateur est responsable de l'élaboration du calepinage du champ PV en ayant connaissance :

- Du positionnement des chevrons ou des fermes (ou des fermettes lorsque le cas se présente),
- Du recouvrement des tuiles ou des ardoises, de façon à identifier clairement les lignes génératrices inférieures de chaque rang de tuiles ou d'ardoises.

Par ailleurs, le calepinage du procédé doit être réalisé de telle manière **qu'aucun crochet ne se trouve au niveau d'une jonction transversale de tuiles ou d'ardoises**

Il est précisé en outre (cas des tuiles galbées) **que les crochets ne doivent pas gêner la mise en position des tuiles adjacentes. Et doit se trouver au-dessus d'une partie non-galbée de la tuile.**

17 FIXATIONS DU SYSTEME ET MONTAGE

L'intervention sur la couverture doit être réalisée dans des conditions où le support est **propre et sec**.

La notice de montage spécifie les conditions à respecter pour le positionnement des crochets – les encoches de différentes hauteurs dans les pièces d'embases permettent d'adapter au mieux la hauteur des rails pour éviter tout conflit entre le champ et la couverture, tel que précisé dans la notice.

Quels que soient les modules PV, et quel que soit le système de fixation retenu (en adéquation avec le type de charpente et/ou de couverture) les éléments ci-après sont indissociables du champ PV (cas d'une installation neuve dans laquelle la couverture est remplacée) :

- **Dans le cas des fermettes industrialisées :**
 - Soit des planches 100mmx27mm et 180mmx20mm en bois résineux classe 2 (selon NF EN 355 partie II) et classement visuel STII selon NFB 52.001, avec humidité inférieure à 20%
 - Soit des embases 1250mm (référence EDILIANS 095536) telles que définies dans la notice de montage

- Un film récupérateur des condensats selon NF EN 13 859-1, homologué pour couverture, ou visé par un avis technique à caractère favorable selon norme EN 13859-1 : ce film est imposé quelle que soit la pente du toit (L'assemblage des lés doit se faire par bandes autocollantes), mis en œuvre conformément cahier de prescriptions techniques du CPT (cahier CSTB n°3651-2)
- Dans le cas de toiture pleine, utilisation d'un film anti-abrasion conforme au DTU
- De câbles de 6mm² terminés par des cosses de diamètre 4mm, et reliés aux panneaux par des vis M4x16mm en inox qualité A2 avec rondelle à denture et écrou hexagonal en inox A2
- Le cas échéant, d'accessoires tels que closoirs, profils de faîtage, égout et rive.

18 SECURITE ELECTRIQUE DU CHAMP PHOTOVOLTAÏQUE

Les éléments communiqués pour les différents modules permettent de confirmer que ces derniers sont conformes aux normes EN61 215 et EN 61 730 (garantie des performances électriques et thermiques : classe A selon NF EN 61 730 jusqu'à 1000 V DC.)

Certaines fiches techniques des fabricants de modules mentionnent que les caractéristiques des éléments sont susceptibles d'être modifiées sans préavis.

Il sera de la responsabilité de l'installateur de s'assurer que les panneaux sont toujours de classe A

Les modules photovoltaïques sont équipés de connecteurs débrochables, classés IP65 et de classe A.

Compte tenu de la mention faite dans les fiches techniques, il sera de la responsabilité de l'installateur de s'assurer que la classe de ces matériels et l'indice de protection sont respectivement A et IP65.

La mise à la terre devra répondre aux exigences du guide UTE C15-712-1.

19 DURABILITE

Compte tenu de la nature des constituants du procédé (essentiellement des pièces en aluminium ou en acier inox, outre les panneaux proprement dits), la tenue dans le temps du procédé est considérée comme satisfaisante.

20 COMPORTEMENT AU FEU

Le comportement au feu du procédé n'a pas fait l'objet d'essai : on peut néanmoins supposer raisonnablement (eu égard aux PV d'essais déjà communiqués pour des montages de cette nature) que le résultat confirmerait un classement comme suit :

- Comportement au feu (propagation de la flamme) conformément à la norme CEN/TS 1187 :2012, test 4 → pas d'inflammation, pas de propagation, pas de production de goutte enflammée
- Comportement au feu (exposition à un feu externe) conformément à la norme EN 13501-5 : 2005+A1 :2009 → pas d'inflammation, pas de propagation, pas de production de goutte enflammée

21 CONCOMMITANCE VENT - PLUIE

Le comportement du procédé n'a pas l'objet d'essais sous sollicitation climatique vent/pluie sur la base du référentiel de test MCS012 (Microgeneration Certification Scheme, Roof Performance Tests for Solar Thermal Collectors and PV Modules, Mars 2012)

Mais compte tenu qu'après un éventuel meulage des tuiles, un dispositif de complément d'étanchéité est soigneusement disposé au franchissement des obstacles par les crochets, le risque d'infiltration pour ce procédé n'est pas supérieur à celui d'une couverture visée par le DTU concerné.

22 CONTROLES

Les sites de fabrication de nos fournisseurs sont certifiés ISO 9001 et intègrent des contrôles qualité au cours des différentes étapes de production.

23 AVIS TECHNIQUE DE SUD EST PREVENTION

Compte tenu de l'ensemble des éléments présentés ci avant, SUD EST PREVENTION émet un AVIS FAVORABLE sur le procédé EASY ROOF TOP proposé par la société EDILIANI et faisant l'objet de la présente Enquête de Technique Nouvelle, moyennant le respect des prescriptions de la « Notice de montage INS-IN02-170641 Easyroof ADVANCE v1.4 », et des indications stipulées dans le présent rapport.

Le présent rapport d'Enquête Technique constitue un ensemble indissociable de la notice de montage précitée.

Notre avis est accordé pour une période de trois ans à compter de la date d'émission du rapport initial, soit jusqu'au **22 octobre 2028**.

Cet avis deviendrait caduque si :

- a) Un Avis Technique du CSTB était obtenu dans cet intervalle de temps
- b) L'avis technique des ouvrages évoqués dans le présent document devenait caduque
- c) Une modification non validée par nos soins était apportée au procédé
- d) Des évolutions réglementaires ayant une conséquence sur le procédé intervenaient
- e) Des désordres suffisamment graves étaient portés à la connaissance de SUD EST PREVENTION.

La société EDILIANI devra obligatoirement signaler à SUD EST PREVENTION :

- a) toute modification apportée dans la notice de montage examinée,
- b) tout problème technique rencontré
- c) toute mise en cause relative à ce procédé dont elle ferait l'objet.

Fait à Ecully, le 16 mars 2026

Marc TERRANOVA

DOCUMENTS et JUSTIFICATIONS FOURNIS

- Notes de calculs
- Rapports d'études numériques concernant les différents constituants du procédé
- NOTICE de MONTAGE Notice de montage INS-IN02-170641 Easyroof ADVANCE v1.4
- Compte-rendus d'essais de chargement statique
- Rapport d'essai n°: 2025/0701 du Laboratoire de Matériaux Composites pour la Construction (LMC2)
- Documentation complète des vis des fixations
- Documentation complète des crochets, et des accessoires associés au procédé.
- Feuilles de données (incluant les data sheet, les certificats concernant les IEC 61 625 et 61 730, ainsi que les certificats de suivi de contrôle qualité des unités de fabrication conformément au référentiel EN ISO 9001)

ANNEXE : modules référencés adaptables au procédé EASY ROOF ADVANCE

Attention : pour connaître les valeurs des petits et grands retours et des renforts ; se référer au tableau de compatibilité

Marque	Référence	Puissances (W)	Longueur (mm)	Largeur (mm)	Epaisseur (mm)	Retour petit côté (mm)	Retour grand côté (mm)
AEG	AS-M1202B-H	365,370,375	1755	1038	35	35	35
AEG	AS-M1322-H(M10), silver frame / AS-M1322Z-H(M10), black frame	495/500/505	2094	1134	35	35	35
Astronergy	ASTRO N7s CHSM54RNs(DG)/F-BH	445, 450, 455, 460, 465	1762	1134	30	11,4	28
Astroenergy	ASTRO N7s CHSM60RNs (DGT) (BLH) /F-BH	480, 485, 490, 495, 500	1961	1134	30	11,4	28
Bisol	Bisol Duplex - Modules PV monocristallin (108 demi-cellules) / BDO 400 - 420 Wp	400, 410, 420	1722	1134	30	30	30
Dah Solar	DHN-54R20/DG(CC/RR/MM/AA)	380, 385, 390, 395, 400, 405, 410, 415, 420, 425, 430	1762	1134	30	9,15	30
Dah Solar	DHN-60R18/DG(BB)	495, 500, 505, 510, 515, 520	1994	1134	30	9,15	30
Dah Solar	DHN-60R18/FS(BB)	500, 505, 510, 515, 520	1994	1134	32		35
DMEGC	DMXXM6-60HBB	365, 370, 375, 380	1755	1038	35	35	35
DMEGC	DMxxxM10-54HBB / -V	395, 400, 405	1708	1134	30	30	30
DMEGC	DMxxxM10RT-B60HST/HBT	485, 490, 495, 500, 505, 510, 515	1950	1134	30	15	30
DMEGC	DMxxxM10RT-60HSW/HBW/ HSW-V / HBW-V	485, 490, 495, 500, 505	1950	1134	35	35	35
DMEGC	DMxxxM10RT-54HBB/ HBB-V	435, 440, 445, 450, 455	1762	1134	30	30	30
DMEGC	DMxxxM10RT-B54HST/HBT	430, 435, 440, 445, 450, 455, 460	1762	1134	30	30	15
DMEGC	DMxxxM10RT-54HSW / HBW / HSW-V/ HBW-V	430, 435, 440, 445, 450, 455, 460	1762	1134	30	30	15
DMEGC	DMXXM10T-B54HST/HBT	415, 420, 425, 430, 435, 445, 445, 450	1722	1134	30	30	15
DMEGC	DMxxxM10-54HBB / -V	395, 400, 405, 410	1722	1134	30	30	30
DualSun	Flash 410 Half-Cut Glas-Glas	410	1722	1134	30	30	30
DualSun	Flash 425 Shingle Black	425	1899	1096	30	30	30
Dualsun	DSxxx-108M10TB-03 (dont flash 425)	405, 410, 425, 420, 425, 430	1722	1134	30	15	30
DualSun	FLASH DSxxx-108M10-02	395, 400, 405, 410, 415	1722	1134	30	30	30
DualSun	FLASH DSxxxM12-B320SBB7	420, 425, 430, 435, 440	1899	1096	30	30	30
DualSun	FLASH DSxxx-108M10B-02	395, 400, 405, 410	1722	1134	30	30	30

Marque	Référence	Puissances (W)	Longueur (mm)	Largeur (mm)	Epaisseur (mm)	Retour petit côté (mm)	Retour grand côté (mm)
DualSun	DSxxx-120M10TB (FLASH 500)	485, 490, 495, 500	1950	1134	30	15	30
DualSun	DS500-108M10RTB-07	500	1960	1134	30	33	33
DualSun	DS500-132M10-01	500	2094	1134	35	35	35
Eco Green Energy	EGE-490-510W-108N(GM10R)	490, 495, 500, 505, 510	1961	1134	30	15	30
Eco Green Energy	EGE-455W-96N(GM10R)	435, 440, 445, 450, 455	1762	1134	30	15	30
Electrolux	ES-M1202-H (M6) silver frame/ ES-M1202Z-H(M6) black frame	370, 375, 380	1755	1038	35	35	35
Electrolux	ES-M1202B-H(M6)	365, 370, 375	1755	1038	35	35	35
Electrolux	ES-M1322-H(M10) silver frame/ES-M1322Z-H(M10) black frame	495, 500, 505	2094	1134	35	35	35
Eliomax	Elio-500BVBF-FB-T	500	1960	1134	30	15	30
Eurener	MEPV 120 TOPCon BiF	475, 480	1909	1134	30	10	30
Eurener	MEPV 120 TOPCon BiF	475, 480	1909	1134	35	10	30
FHE	FHE-500W-BVN-MASTER	485, 490, 495; 500, 505, 510	1961	1134	30	11	28
FHE	FHE-500W-SP-MASTER	485, 490, 495; 500, 505, 510, 515	2094	1134	30	18	33
FHE	FHE-425-BV-MASTER	405, 410, 415, 420, 425	1722	1134	30	14,5	30
FHE	FHE-425-BVN-MASTER	405, 410, 415, 420, 425, 430, 435, 440; 445	1722	1134	30	14,5	30
JA Solar	JAM54S30 415-440	415, 420, 425, 430, 435, 440	1762	1134	30	18	33
JA Solar	JAM54S31	415, 420, 425, 430, 435, 440	1762	1134	30	18	33
JA Solar	JAM54D41 LB	430, 435, 440, 445, 450, 455	1762	1134	30	12	20
JA Solar	JAM54D40	430, 435, 440, 445, 450, 455	1762	1134	30	12	28
Ja Solar	JAM60D40 LB	485, 490, 495, 500, 505, 510	1953	1134	30	12	28
Ja Solar	JAM60D41 LB	485, 490, 495, 500; 505, 510	1953	1134	30	12	28
Ja Solar	JAM60D42 LB	515, 520, 525, 530, 535, 540	2063	1134	30	12	28
Jinko Solar	Tiger N-Type 60TR - JKMXXXN-6TL3-B	355, 360, 365, 370, 375	1692	1029	30	30	30
Jinko Solar	JKMxxxM-6RL3-V	390, 395, 400, 405, 410	1855	1029	30	33	33
Jinko Solar	JKMXXXN-48HL4RM-DB/DV	450, 455, 460, 465, 470, 475	1762	1134	30	11	28
Jinko Solar	JKMXXX54HL4M-BDV	495, 500, 505, 510, 515, 520, 525	1961	1134	30	11	28
Jinko Solar	Tiger NEO N-Type : JKMxxxN - 54HL4R / JKMxxxN - 54HL4R-B / JKMxxxN - 54HL4R (-V)	425, 430, 435, 440, 445, 450	1762	1134	30	33	33

Marque	Référence	Puissances (W)	Longueur (mm)	Largeur (mm)	Epaisseur (mm)	Retour petit côté (mm)	Retour grand côté (mm)
Ledvance	M385-405P54LM-BB-F3	385, 390, 395, 400, 405	1722	1134	30	22	33
Ledvance	M395-415P54LM-BF-F3	395, 400, 405, 410, 415	1722	1134	30	22	33
Ledvance	M395-415P54LM-SF-F3	395, 400, 405, 410, 415	1722	1134	30	22	33
Ledvance	M410-430N54LM-BB-F3	410, 415, 420, 425, 430	1722	1134	30	22	33
Ledvance	M410-430N54LM-BF-F3	410, 415, 420, 425, 430	1722	1134	30	22	33
Ledvance	M410-430N54LM-SF-F3	410, 415, 420, 425, 430	1722	1134	30	22	33
Ledvance	M440-460P60LM-BB-F3	440, 445, 450, 455, 460	1909	1134	30	22	33
Ledvance	M440-460P60LM-BF-F3	440, 445, 450, 455, 460	1909	1134	30	22	33
Ledvance	M440-460P60LM-SF-F3	440, 445, 450, 455, 460	1909	1134	30	22	33
Ledvance	M460-480N60LM-SF-F3	460, 465, 470, 475, 480	1909	1134	30	22	33
Ledvance	M460-480N60LM-BF-F3	460, 465, 470, 475, 480	1909	1134	30	22	33
Ledvance	M460-480N60LM-BB-F3	460, 465, 470, 475, 480	1909	1134	30	22	33
Longi Solar	LR5 54-HTB-xxxM	415, 420, 425, 430, 435					
Longi Solar	LR5-54HTH	415, 420, 425, 430, 435, 440, 445, 450	1722	1134	30	15	30
Longi Solar	LR7-54HTH	455, 460, 465	1800	1134	30	1,5	30
Longi Solar	LR7-60HTB	500, 505, 510, 515, 520	1990	1134	30	15	30
Luxor	Eco Line N-type M108 - LX-xxxM/182-108+	410, 415, 420, 425, 430	1722	1134	30	28	28
Maviwatt	MW425M10T-B54HBT	425	1722	1134	30	15	30
Maviwatt	MW500M10RT-B60HBT	500	1950	1134	30	15	30
Mazda	MZPS425WCN	425	1722	1134	30	15	28
Mazda	MZPS500WCN	500	1950	1134	30	15	28
Megasol	Mxxx-HC108-b BF GG U30b	420	1727	1134	30	10	28
Mylight Systems	Black Cristal MYL-HT108N-R3-450	450	1762	1134	30	18	33
Mylight Systems	Black Cristal MYL-HT120N-R3-500	500	1950	1134	30	18	33
Mylight Systems	Quartz HJT 500 Wc- MYL-B108DSN500	500	1960	1134	30	15	30
Mylight Systems	Quartz HJT 450 Wc - MYL-210R-B96DSN450	450	1762	1134	30	18	28,5
Mylight Systems	Quartz HJT 435- MYL-182-B108DSN	435	1722	1134	30	15	28
Peimar	SF 360 M rouge	360	1900	1048	40	35	35
Peimar	SMxxxM (BF)	340	1665	1002	40	35	35

Marque	Référence	Puissances (W)	Longueur (mm)	Largeur (mm)	Epaisseur (mm)	Retour petit côté (mm)	Retour grand côté (mm)
Peimar	OR10H400M	400	1722	1134	30	30	30
Photowatt	PW72LHT-C	385, 390, 395, 400, 405, 410, 415, 420, 425, 430, 435	2108	1048	35	25	35
Photowatt	PW72LHT-C	420, 425, 430, 435, 440, 445, 450	2108	1048	35	25	35
Photowatt	PW72LHT-CB-XF	390, 400, 410, 420, 430	2132	1048	30	23	23
Qcells	Q.PEAK DUO BLK M-G11S et M-G11S+	390, 395, 400, 405, 410	1722	1134	30	30	35
REC Solar	REC Alpha Pure-R series RECxxxAA Pure-R	400, 410, 420, 430	1730	1118	30	28	28
REC Solar	REC TWINPEAK 5 Series & Black series	390, 395, 400, 405, 410	1899	1040	30	28	28
Recom	Puma Series RCM-xxx-SMD2	400, 405, 410, 415, 420, 425	1812	1096	30	30	30
SolarEdge	Smart Module SPVxxx-R54JWML	410, 415	1722	1134	30	28	28
SolarSpace	SSA-54HDB-xxxN	480, 485, 490, 495, 500, 505, 510	1961	1134	30	11	28
SolarSpace	SS8-54HDB-xxxN	405, 410, 415, 420, 425, 430, 435, 440, 445	1722	1134	30	14,5	30
SolarSpace	SS8-66HSB-xxxM	485, 490, 495, 500, 505, 510, 515	2094	1134	30		
Solarwatt	Panel Classic AM 2.5	420, 425, 430	1722	1134	35	35	35
Solarwatt	Panel Vision AM 4.5	420, 425, 430	1722	1134	35	20	35
Solarwatt	Panel Classic M 3.0	440, 445, 450	1762	1134	35	35	35
Solarwatt	Panel Vision M 5.0	440, 445, 450	1762	1134	35	20	35
Solitek	Blackstar 60 Cell Solidframe Glass / Glass	370	1782	1061	35	28	28
Solyco	R-BG 120h.3/500	500	1910	1134	30	15	28
TCL	HSM-ND54-DR	485, 490, 495, 500, 505, 510	1961	1134	30	14,4	28
TCL	HSM-ND48-DR	440, 445, 450, 455	1762	1134	30	14,4	28
Trina Solar	Vertex S TSM-xxx DE09R.05	405, 410, 415, 420, 425	1762	1134	30	15,4	33
Trina Solar	Vertex S+ TSMxxx-NEG9.28	400, 405, 410 ; 415, 420, 425	1770	1096	30	15	33
Trina Solar	Vertex S+ NEG9R28	425, 430, 435, 440, 445, 450	1762	1134	30	11,6	28,5
Trina Solar	Vertex TSM NEG9RC.27	415, 420, 425, 430, 435, 440	1762	1134	30	11,6	28,5
Trina Solar	Vertex s+ TSM-NEG18R.28	475, 480, 485, 490, 495, 500, 505	1961	1134	30	18	28,5
Viessmann	VITOVOLT 300 - MXXXWM	410, 415, 420, 425, 430	1812	1096	30	30	30
Viessmann	VITOVOLT 300 - MXXXWK	395, 400, 405	1719	1140	30	30	30
Viessmann	VITOVOLT 300 - MXXXAM	410, 415, 420	1722	1134	30	33	33

Marque	Référence	Puissances (W)	Longueur (mm)	Largeur (mm)	Epaisseur (mm)	Retour petit côté (mm)	Retour grand côté (mm)
Viessmann	VITOVOLT 300-DG MXXXAN	415, 420	1722	1134	30	33	33
Viessmann	VITOVOLT 300 - DG MXXXAO	435, 440, 445	1762	1134	30	15	30
Viessmann	VITOVOLT 300 - DG MXXXHC	430, 440, 445	1762	1134	30	15	30
Viessmann	VITOVOLT 300 - DG	500, 505	1961	1134	30	12	28
Voltec	TARKA 126 VSMS RUBIS	355	1835	1042	35	14,5	25
Voltec	TARKA 110 VSMP	435 - 460	1868	1070	35	30	30
Voltec	TARKA 110 VSMP	425 - 450	1868	1070	35	30	30
Voltec	TARKA 110 VSBP	425 - 450	1868	1070	35	30	30
Voltec	TARKA 120 VSMP	475 - 500	1868	1170	35		
Voltec	TARKA 120 VSBP	500	1868	1170	35		